

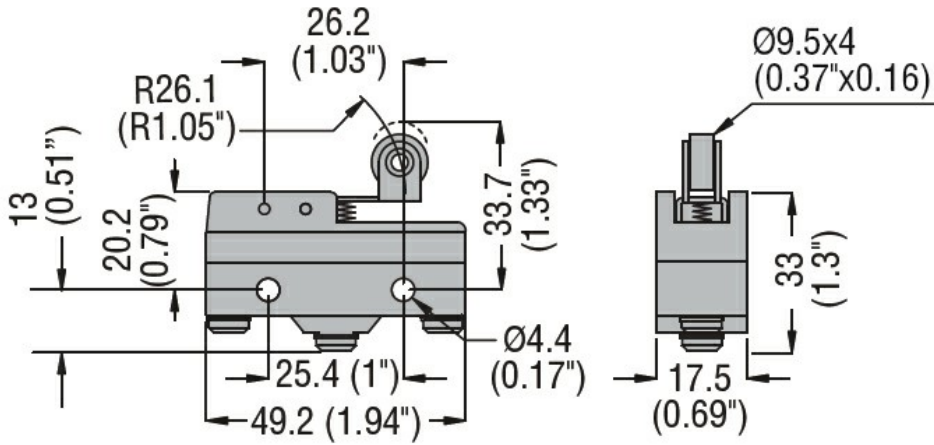


Denumirea produsului				Maneta de împingere centrală a rolei KSC1
Denumirea tipului de produs				KSC1
Caracteristici generale				
Material	ul carcasei		Polimer termoplasic	
Caracteristicile contactului				
Tip de contact			1NO/NC	
Curentul termic I _{th}	A		15	
Denumire IEC/EN 60947-5-1			A600 P300	
Tensiunea nominală de izolație U _i	V		250	
Viteza de comutare	min	m/s	0.01	
	max	m/s	1	
Viteza de operare	min	m/s	0.05	
	max	m/s	1	
Curent termic convențional în aer liber I _{th} IEC	A		15	
Rezistență pe pol (valoare medie)	mΩ		<15	
Conductivitate			10mA 5V	
Caracteristici mecanice				
Terminale Tip			Faston	
Fixarea capului de operare			Fix	
Cuplul de operare	Cuplul de operare	N	1	
	Cuplul de operare	ozin	3.6	
Greutate	g		37	
Operațiuni				
Durata de viața mecanică	cycles		20000000	
Durata de viața electrică	cycles		500000	
Funcționare mecanică	cycles/h		240	
Condiții ambientale				
Temperatura	Temperatura de Operare			
	min	°C	-25	
	max	°C	+70	
	Temperatura de depozitare			
	min	°C	-40	
	max	°C	+70	
Rezistență și protecție				
Grad de protecție IP	Carcasa corpului		IP00 sau IP20 cu manta terminală	

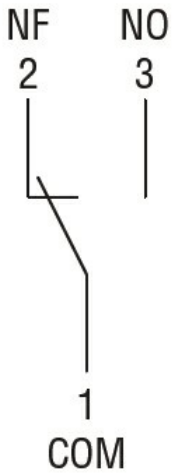
Gradul de poluare

3

Dimensiuni



Diagrame de cablare



Certificari si conformitate

Conformitate

CSA C22.2 n° 14.

IEC/EN 60947-1

IEC/EN 60947-5-1

IEC/EN 61058-1

UL508

Certificate

cURus

EAC

Clasificare ETIM

ETIM 8.0

EC000030 -
 Comutator final