



Tija de împingere de sus - piston metalic. Cap de fixare M12
KSA4

Denumirea produsului

Denumirea tipului de produs

Caracteristici generale

Material

ul carcasei

Polimer termoplastic

Caracteristicile contactului

Tip de contact			1NO/NC
Curentul termic I _{th}		A	15
Denumire IEC/EN 60947-5-1			A600 P300
Tensiunea nominală de izolație U _i		V	250
Viteza de comutare	min	m/s	0.01
	max	m/s	1

Viteza de operare

min	m/s	0.05
max	m/s	1

Curent termic convențional în aer liber I _{th} IEC		A	15
Rezistență pe pol (valoare medie)		mΩ	<15
Conductivitate			10mA 5V

Caracteristici mecanice

Terminale Tip			Sudură
Fixarea capului de operare			Fix
Cuplul de operare	Cuplul de operare	N	2.5
	Cuplul de operare	ozin	9
Greutate		g	52

Operațiuni

Durata de viața mecanică		cycles	20000000
Durata de viața electrică		cycles	500000
Funcționare mecanică		cycles/h	240

Condiții ambientale

Temperatura

Temperatura de Operare

min	°C	-25
max	°C	+70

Temperatura de depozitare

min	°C	-40
max	°C	+70

Rezistență și protecție

Grad de protecție IP

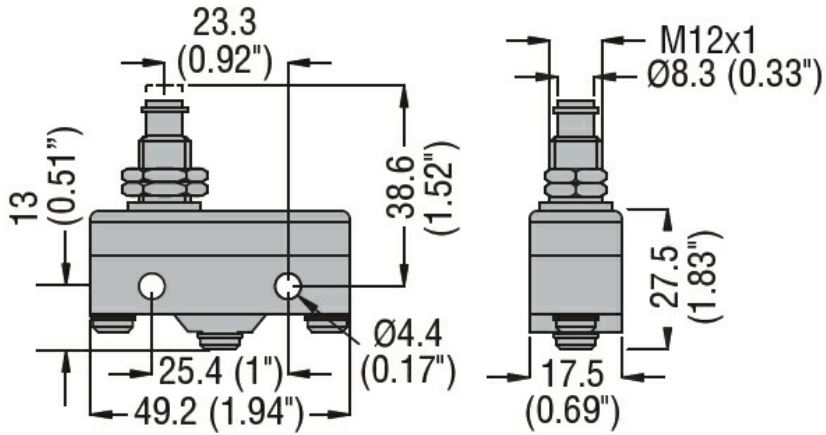
Carcasa corpului

IP00 sau IP20 cu manta terminală

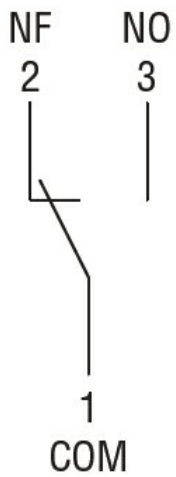
Gradul de poluare

3

Dimensiuni



Diagrame de cablare



Certificari si conformitate

Conformitate

CSA C22.2 n° 14.

IEC/EN 60947-1

IEC/EN 60947-5-1

IEC/EN 61058-1

UL508

Certificate

cURus

EAC

Clasificare ETIM

ETIM 8.0

EC000030 -
Comutator final