



Tija de împingere  
superioară -  
piston din metal  
și tijă joasă  
KSA3

Denumirea produsului

Denumirea tipului de produs

**Caracteristici generale**

Material

ul carcasei

Polimer  
termoplasic

**Caracteristicile contactului**

Tip de contact

1NO/NC

Curentul termic I<sub>th</sub>

A

15

Denumire IEC/EN 60947-5-1

A600 P300

Tensiunea nominală de izolație U<sub>i</sub>

V

250

Viteza de comutare

min	m/s	0.01
max	m/s	1

Viteza de operare

min	m/s	0.05
max	m/s	1

Curent termic convențional în aer liber I<sub>th</sub> IEC

A

15

Rezistență pe pol (valoare medie)

mΩ

<15

Conductivitate

10mA 5V

**Caracteristici mecanice**

Terminale Tip

Șurub

Fixarea capului de operare

Fix

Cuplu de operare

Cuplul de operare	N	2.5
Cuplul de operare	ozin	9
	g	33

Greutate

g

33

**Operațiuni**

Durata de viața mecanică

cycles 20000000

Durata de viața electrică

cycles 500000

Funcționare mecanică

cycles/h 240

**Condiții ambientale**

Temperatura

Temperatura de Operare

min	°C	-25
max	°C	+70

Temperatura de depozitare

min	°C	-40
max	°C	+70

**Rezistență și protecție**

Grad de protecție IP

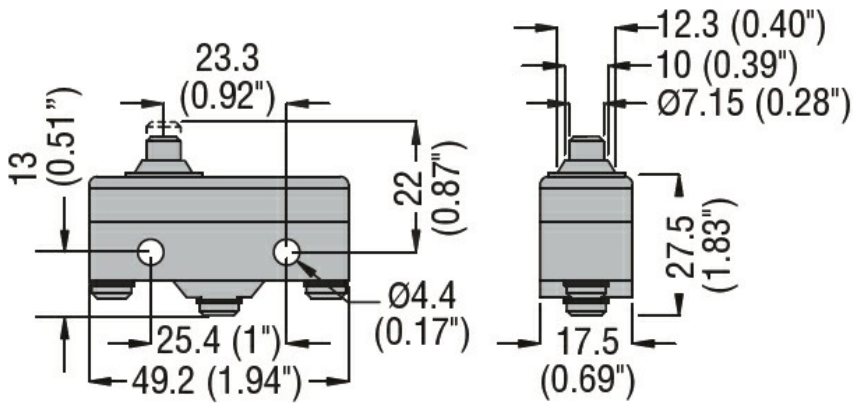
Carcasa corpului

IP00 sau IP20 cu  
manta terminală

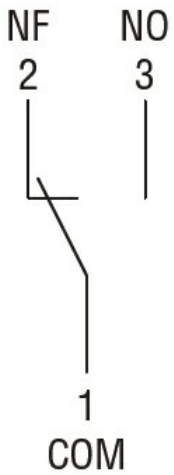
Gradul de poluare

3

**Dimensiuni**



**Diagrame de cablare**



**Certificari si conformitate**

Conformitate

CSA C22.2 n° 14.  
IEC/EN 60947-1  
IEC/EN 60947-5-1  
IEC/EN 61058-1  
UL508

Certificate

cURus  
EAC

**Clasificare ETIM**

ETIM 8.0

EC000030 -  
Comutator final