



Tija de împingere de sus - piston metalic. Pin KSA1

Denumirea produsului

Denumirea tipului de produs

Caracteristici generale

Material

ul carcasei

Polimer termoplasic

Caracteristicile contactului

Tip de contact

1NO/NC

Curentul termic I_{th}

A

15

Denumire IEC/EN 60947-5-1

A600 P300

Tensiunea nominală de izolație U_i

V

250

Viteza de comutare

min
max

m/s
m/s

0.01
1

Viteza de operare

min
max

m/s
m/s

0.05
1

Curent termic convențional în aer liber I_{th} IEC

A

15

Rezistență pe pol (valoare medie)

mΩ

<15

Conductivitate

10mA 5V

Caracteristici mecanice

Terminale Tip

Șurub

Fixarea capului de operare

Fix

Cuplul de operare

Cuplul de operare
Cuplul de operare

N
ozin

2.5
9

Greutate

g

31

Operațiuni

Durata de viața mecanică

cycles 20000000

Durata de viața electrică

cycles 500000

Funcționare mecanică

cycles/h 240

Condiții ambientale

Temperatura

Temperatura de Operare

min
max

°C
°C

-25
+70

Temperatura de depozitare

min
max

°C
°C

-40
+70

Rezistență și protecție

Grad de protecție IP

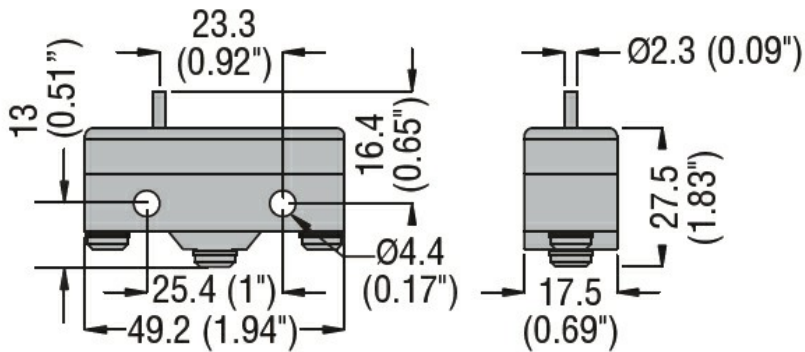
Carcasa corpului

IP00 sau IP20 cu manta terminală

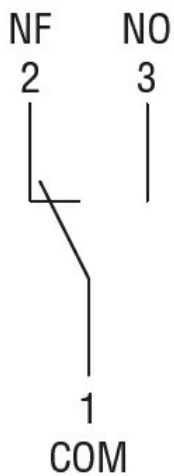
Gradul de poluare

3

Dimensiuni



Diagrame de cablare



Certificari si conformitate

Conformitate

CSA C22.2 n° 14.

IEC/EN 60947-1

IEC/EN 60947-5-1

IEC/EN 61058-1

UL508

Certificate

cURus

EAC

Clasificare ETIM

ETIM 8.0

EC000030 -
 Comutator final