



Denumirea produsului

Maneta cu role
reglabila

Denumirea tipului de produs

KPF1

Caracteristici generale

Material

ul carcasei
role

Aliaj aluminiu-zinc
Plastic

Caracteristicile contactului

Tip de contact

1NO+1NC
Acțiune rapidă

Curentul termic I_{th}

A

10

Denumire IEC/EN 60947-5-1

B300 R300

Tensiunea nominală de izolație U_i

V

400

Tensiune nominală de rezistență la impuls U_{imp}

kV

4

Clasa de izolare

I

Curent termic convențional în aer liber I_{th} IEC

A

10

Rezistență pe pol (valoare medie)

mΩ

<25

Conductivitate

10mA 5V

Caracteristici mecanice

Fixarea capului de operare

Fix

Cuplu de operare

Cuplul de operare

N

80

Cuplul de operare

lb

0.7

Cuplu de strângere (Max)

Fixarea comutatorului

Nm

2.5

lbin

22.1

Greutate

g

344

Operațiuni

Durata de viața mecanică

cycles

>10000000

Funcționare mecanică

cycles/h

3600

Condiții ambientale

Temperatura

Temperatura de Operare

min

°C

-25

max

°C

+70

Temperatura de depozitare

min

°C

-40

max

°C

+70

Rezistență și protecție

Grad de protecție IP

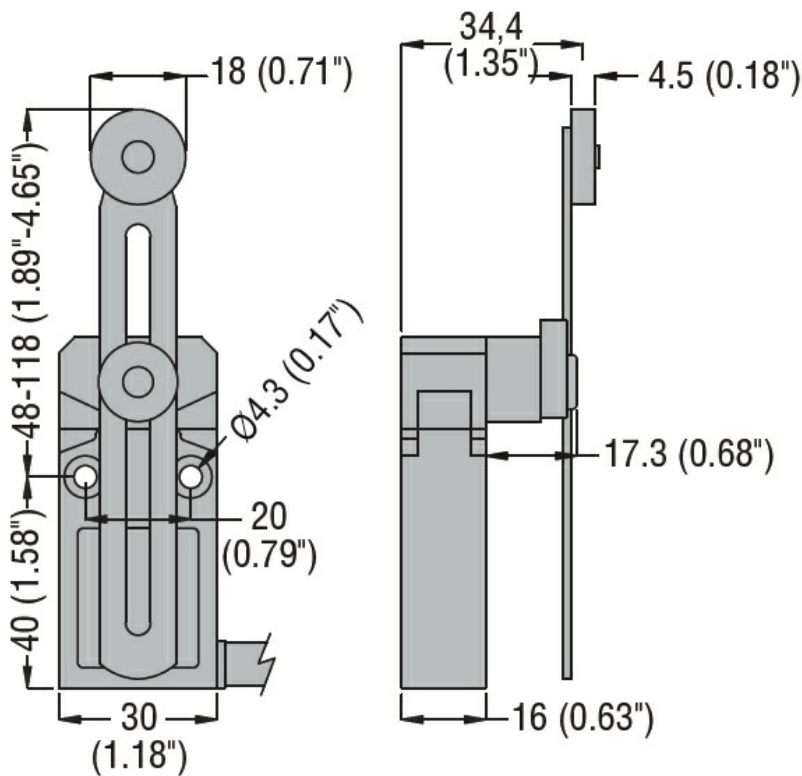
Carcasa corpului

IP67

Gradul de poluare

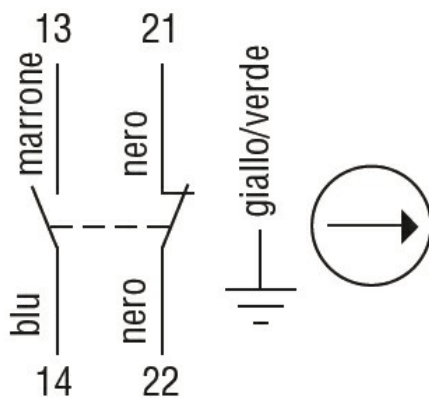
3

Dimensiuni



Diagrame de cablare

Snap action



1NO + 1NC

Certificari si conformitate

Conformitate

CSA C22.2 n° 14.

IEC/EN 60947-1

IEC/EN 60947-5-1

UL508

Certificate

cULus

EAC

Clasificare ETIM

ETIM 8.0

EC000030 -
Comutator final