



| | |
|-----------------------------|------------------------------|
| Denumirea produsului | Piston cu pârghie cu role |
| Denumirea tipului de produs | KPE1 |

Caracteristici generale

| | | |
|----------|---------------------|--------------------------------|
| Material | ul carcasei role | Aliaj aluminiu-zinc Plastic |
|----------|---------------------|--------------------------------|

Caracteristicile contactului

| | | |
|---|----|--------------------------|
| Tip de contact | | 1NO+1NC Acțiune lentă |
| Curentul termic I _{th} | A | 10 |
| Denumire IEC/EN 60947-5-1 | | B300 R300 |
| Tensiunea nominală de izolație U _i | V | 400 |
| Tensiune nominală de rezistență la impuls U _{imp} | kV | 4 |
| Clasa de izolare | | I |
| Curent termic convențional în aer liber I _{th} IEC | A | 10 |
| Rezistență pe pol (valoare medie) | mΩ | <25 |
| Conductivitate | | 10mA 5V |

Caracteristici mecanice

| | | |
|----------------------------|-------------------------|------|
| Fixarea capului de operare | | Fix |
| Cuplu de operare | Cuplul de operare N | 80 |
| | Cuplul de operare lb | 0.7 |
| Cuplu de strângere (Max) | | |
| Fixarea comutatorului | Nm | 2.5 |
| | lbin | 22.1 |
| Greutate | g | 336 |

Operațiuni

| | | |
|--------------------------|----------|-----------|
| Durata de viața mecanică | cycles | >10000000 |
| Funcționare mecanică | cycles/h | 3600 |

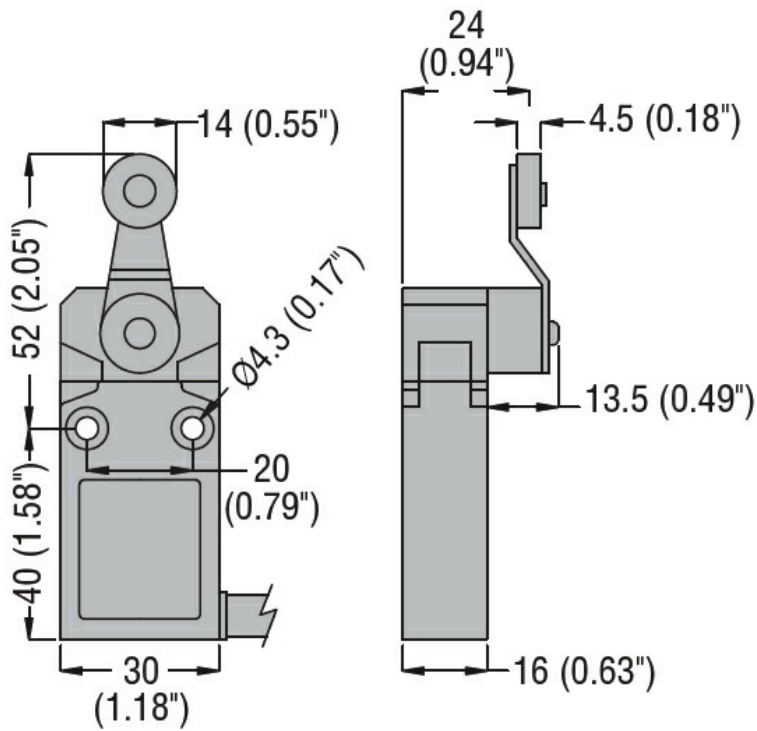
Condiții ambientale

| | | | | |
|-------------|---------------------------|-----|----|-----|
| Temperatura | Temperatura de Operare | min | °C | -25 |
| | | max | °C | +70 |
| | Temperatura de depozitare | min | °C | -40 |
| | | max | °C | +70 |

Rezistență și protecție

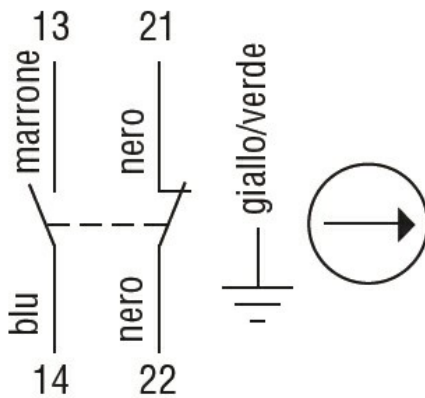
| | | |
|----------------------|------------------|------|
| Grad de protecție IP | Carcasa corpului | IP67 |
| Gradul de poluare | | 3 |

Dimensiuni



Diagrame de cablare

Slow action



1NO + 1NC

Certificari si conformitate

Conformitate

CSA C22.2 n° 14.
IEC/EN 60947-1
IEC/EN 60947-5-1
UL508

Certificate

cULus
EAC

Clasificare ETIM

ETIM 8.0

EC000030 -
Comutator final