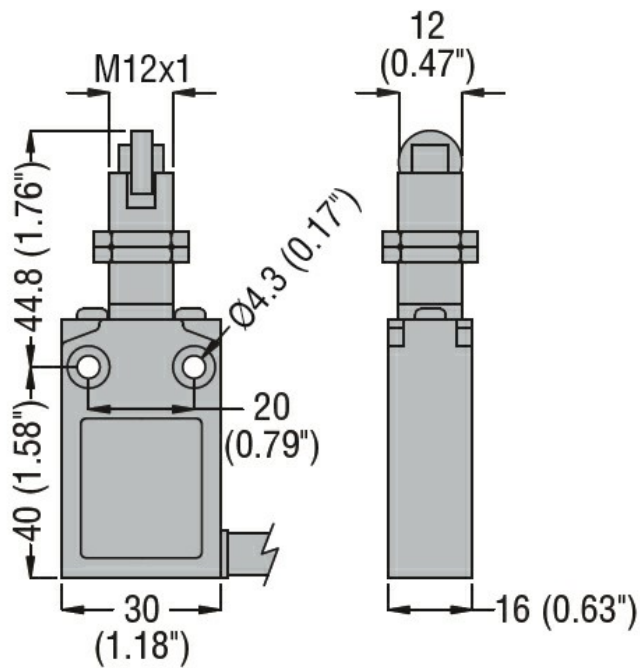


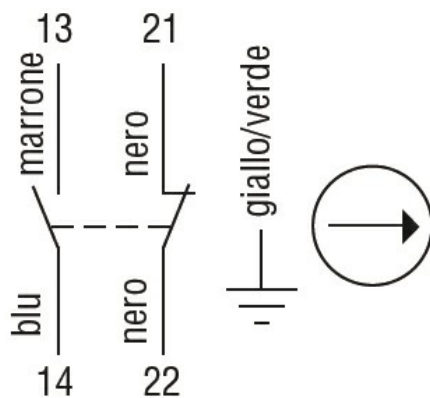


Denumirea produsului			Fixare cap filetat M12
Denumirea tipului de produs			KPB8
Caracteristici generale			
Material		ul carcasei role	Aliaj aluminiu-zinc Metal
Caracteristicile contactului			
Tip de contact			1NO+1NC Acțiune rapidă
Curentul termic I _{th}		A	10
Denumire IEC/EN 60947-5-1			B300 R300
Tensiunea nominală de izolație U _i		V	400
Tensiune nominală de rezistență la impuls U _{imp}		kV	4
Clasa de izolare			I
Curent termic convențional în aer liber I _{th} IEC		A	10
Rezistență pe pol (valoare medie)		mΩ	<25
Conductivitate			10mA 5V
Caracteristici mecanice			
Fixarea capului de operare			Fix
Cuplu de operare		Cuplul de operare N	10
		Cuplul de operare lb	2.2
Cuplu de strângere (Max)			
Fixarea comutatorului		Nm	2.5
		lbin	22.1
Greutate		g	310
Operațiuni			
Durata de viața mecanică		cycles	>10000000
Funcționare mecanică		cycles/h	3600
Condiții ambientale			
Temperatura			
Temperatura de Operare		min °C	-25
		max °C	+70
Temperatura de depozitare		min °C	-40
		max °C	+70
Rezistență și protecție			
Grad de protecție IP		Carcasa corpului	IP67
Gradul de poluare			3
Dimensiuni			



Diagrame de cablare

Snap action



1NO + 1NC

Certificari si conformitate

Conformitate

CSA C22.2 n° 14.

IEC/EN 60947-1

IEC/EN 60947-5-1

UL508

Certificate

cULus

EAC

Clasificare ETIM

ETIM 8.0

EC000030 -
 Comutator final