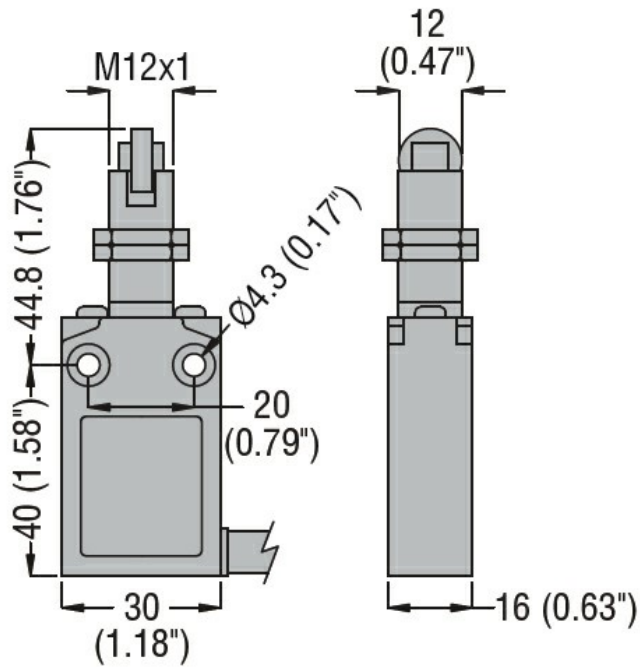


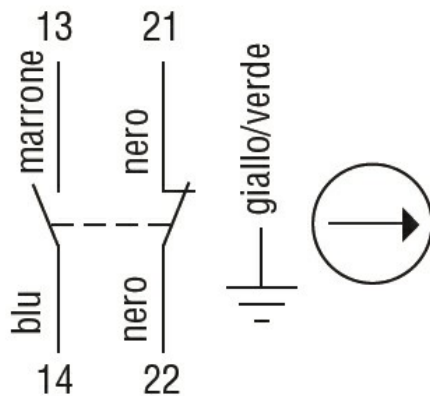


Denumirea produsului				Fixare cap filetat M12
Denumirea tipului de produs				KPB7
Caracteristici generale				
Material		ul carcasei role		Aliaj aluminiu-zinc Plastic
Caracteristicile contactului				
Tip de contact				1NO+1NC Acțiune rapidă
Curentul termic I _{th}		A		10
Denumire IEC/EN 60947-5-1				B300 R300
Tensiunea nominală de izolație U _i		V		400
Tensiune nominală de rezistență la impuls U _{imp}		kV		4
Clasa de izolare				I
Curent termic convențional în aer liber I _{th} IEC		A		10
Rezistență pe pol (valoare medie)		mΩ		<25
Conductivitate				10mA 5V
Caracteristici mecanice				
Fixarea capului de operare				Fix
Cuplu de operare		Cuplul de operare	N	10
		Cuplul de operare	lb	2.2
Cuplu de strângere (Max)				
Fixarea comutatorului			Nm	2.5
			lbin	22.1
Greutate			g	310
Operațiuni				
Durata de viața mecanică			cycles	>10000000
Funcționare mecanică			cycles/h	3600
Condiții ambientale				
Temperatura		Temperatura de Operare		
			min °C	-25
			max °C	+70
		Temperatura de depozitare		
			min °C	-40
			max °C	+70
Rezistență și protecție				
Grad de protecție IP		Carcasa corpului		IP67
Gradul de poluare				3
Dimensiuni				



Diagrame de cablare

Snap action



1NO + 1NC

Certificari si conformitate

Conformitate

CSA C22.2 n° 14.

IEC/EN 60947-1

IEC/EN 60947-5-1

UL508

Certificate

cULus

EAC

Clasificare ETIM

ETIM 8.0

EC000030 -
Comutator final