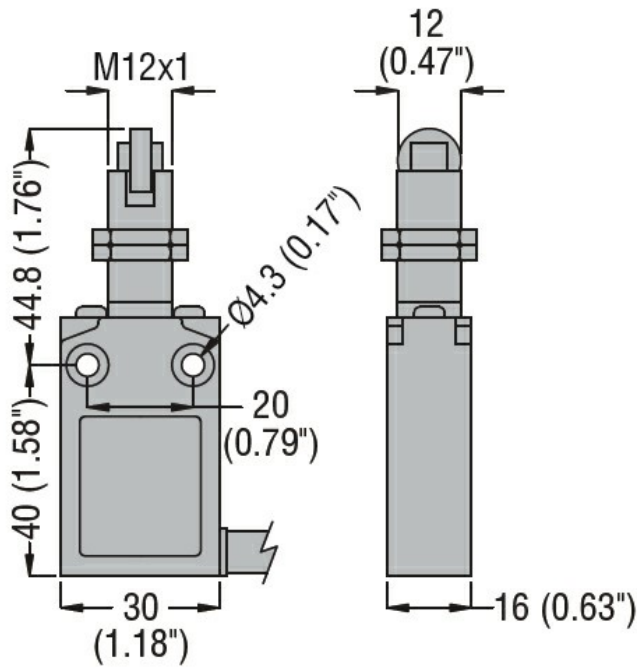


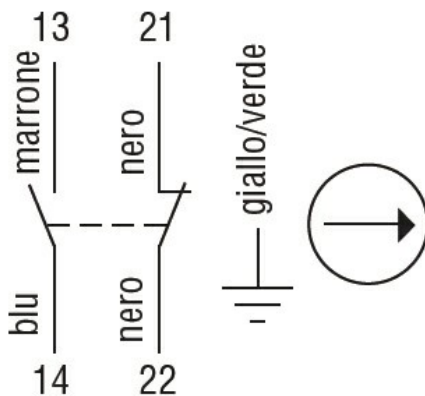


Denumirea produsului			Fixare cap filetat M12
Denumirea tipului de produs			KPB7
<b>Caracteristici generale</b>			
Material		ul carcasei role	Aliaj aluminiu-zinc Plastic
<b>Caracteristicile contactului</b>			
Tip de contact			1NO+1NC Acțiune lentă
Curentul termic I <sub>th</sub>		A	10
Denumire IEC/EN 60947-5-1			B300 R300
Tensiunea nominală de izolație U <sub>i</sub>		V	400
Tensiune nominală de rezistență la impuls U <sub>imp</sub>		kV	4
Clasa de izolare			I
Curent termic convențional în aer liber I <sub>th</sub> IEC		A	10
Rezistență pe pol (valoare medie)		mΩ	<25
Conductivitate			10mA 5V
<b>Caracteristici mecanice</b>			
Fixarea capului de operare			Fix
Cuplu de operare		Cuplul de operare N	10
		Cuplul de operare lb	2.2
Cuplu de strângere (Max)			
Fixarea comutatorului		Nm	2.5
		lbin	22.1
Greutate		g	310
<b>Operațiuni</b>			
Durata de viața mecanică		cycles	>10000000
Funcționare mecanică		cycles/h	3600
<b>Condiții ambientale</b>			
Temperatura			
Temperatura de Operare		min °C	-25
		max °C	+70
Temperatura de depozitare		min °C	-40
		max °C	+70
<b>Rezistență și protecție</b>			
Grad de protecție IP		Carcasa corpului	IP67
Gradul de poluare			3
<b>Dimensiuni</b>			



### Diagrame de cablare

## Slow action



## 1NO + 1NC

### Certificari si conformitate

#### Conformitate

CSA C22.2 n° 14.

IEC/EN 60947-1

IEC/EN 60947-5-1

UL508

#### Certificate

cULus

EAC

### Clasificare ETIM

ETIM 8.0

EC000030 -  
Comutator final