



Denumirea produsului	Fixare cap filetat M12
Denumirea tipului de produs	KPB6

### Caracteristici generale

Material	ul carcasei role	Aliaj aluminiu-zinc Metal
----------	---------------------	------------------------------

### Caracteristicile contactului

Tip de contact		1NO+1NC Acțiune lentă
Curentul termic I <sub>th</sub>	A	10
Denumire IEC/EN 60947-5-1		B300 R300
Tensiunea nominală de izolație U <sub>i</sub>	V	400
Tensiune nominală de rezistență la impuls U <sub>imp</sub>	kV	4
Clasa de izolare		I
Curent termic convențional în aer liber I <sub>th</sub> IEC	A	10
Rezistență pe pol (valoare medie)	mΩ	<25
Conductivitate		10mA 5V

### Caracteristici mecanice

Fixarea capului de operare		Fix
Cuplu de operare	Cuplul de operare N	10
	Cuplul de operare I <sub>b</sub>	2.2
Cuplu de strângere (Max)		
Fixarea comutatorului	Nm	2.5
	I <sub>bin</sub>	22.1
Greutate	g	310

### Operațiuni

Durata de viața mecanică	cycles	>10000000
Funcționare mecanică	cycles/h	3600

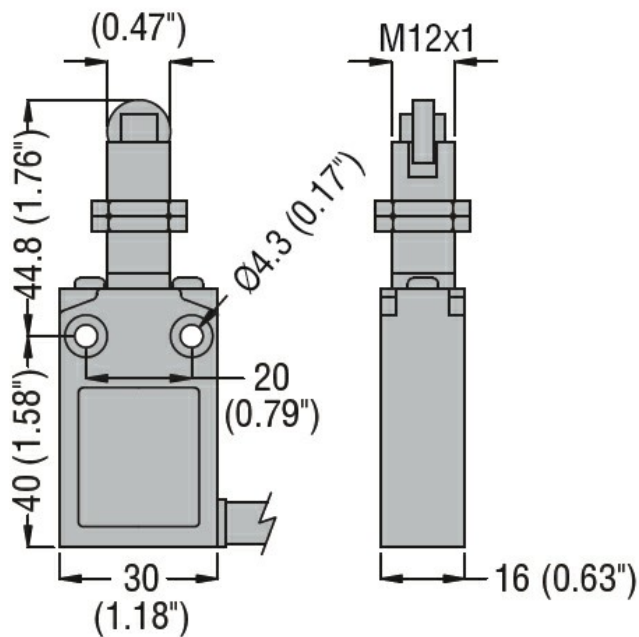
### Condiții ambientale

Temperatura	Temperatura de Operare	min	°C	-25
		max	°C	+70
	Temperatura de depozitare	min	°C	-40
		max	°C	+70

### Rezistență și protecție

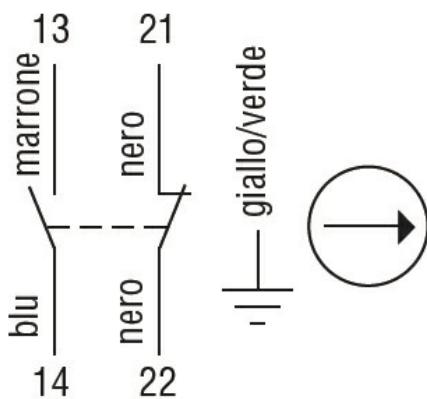
Grad de protecție IP	Carcasa corpului	IP67
Gradul de poluare		3

### Dimensiuni



Diagrame de cablare

## Slow action



## 1NO + 1NC

Certificari si conformitate

Conformitate

CSA C22.2 n° 14.  
IEC/EN 60947-1  
IEC/EN 60947-5-1  
UL508

Certificate

cULus  
EAC

Clasificare ETIM

ETIM 8.0

EC000030 -  
Comutator final