



Denumirea produsului	Piston superior
Denumirea tipului de produs	tije de împingere
	KPA1

Caracteristici generale

Material	ul carcasei role	Aliaj aluminiu-zinc Metal
----------	---------------------	------------------------------

Caracteristicile contactului

Tip de contact		1NO+1NC Acțiune rapidă
Curentul termic I _{th}	A	10
Denumire IEC/EN 60947-5-1		B300 R300
Tensiunea nominală de izolație U _i	V	400
Tensiune nominală de rezistență la impuls U _{imp}	kV	4
Clasa de izolare		I
Curent termic convențional în aer liber I _{th} IEC	A	10
Rezistență pe pol (valoare medie)	mΩ	<25
Conductivitate		10mA 5V

Caracteristici mecanice

Fixarea capului de operare		Fix
Cuplu de operare	Cuplul de operare N	15
	Cuplul de operare lb	3.4
Cuplu de strângere (Max)		
Fixarea comutatorului	Nm	2.5
	lbin	22.1
Greutate	g	286

Operațiuni

Durata de viața mecanică	cycles	>10000000
Funcționare mecanică	cycles/h	3600

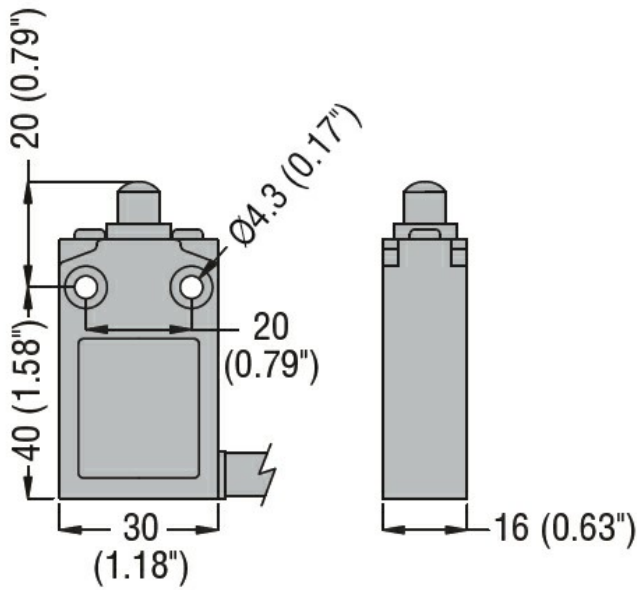
Condiții ambientale

Temperatura	Temperatura de Operare	min	°C	-25
		max	°C	+70
	Temperatura de depozitare	min	°C	-40
		max	°C	+70

Rezistență și protecție

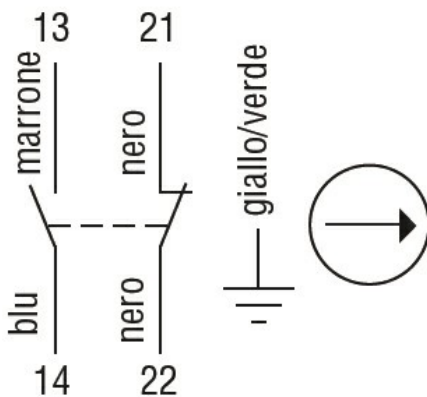
Grad de protecție IP	Carcasa corpului	IP67
Gradul de poluare		3

Dimensiuni



Diagrame de cablare

Snap action



1NO + 1NC

Certificari si conformitate

Conformitate

CSA C22.2 n° 14.
 IEC/EN 60947-1
 IEC/EN 60947-5-1
 UL508

Certificate

cULus
 EAC

Clasificare ETIM

ETIM 8.0

EC000030 -
 Comutator final