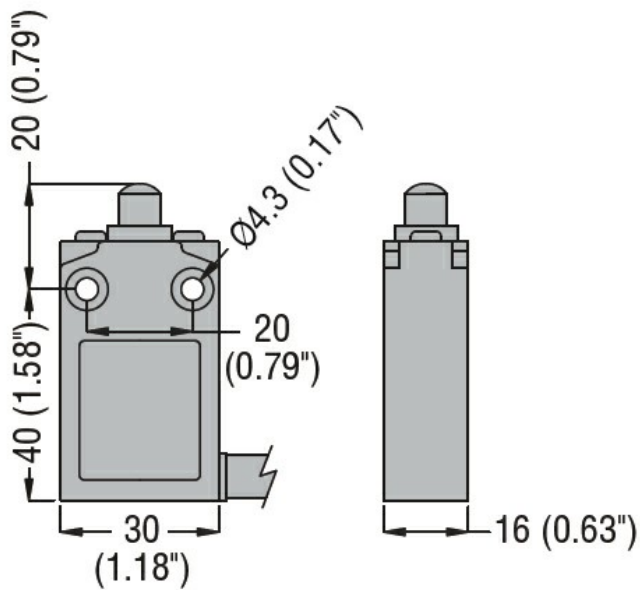


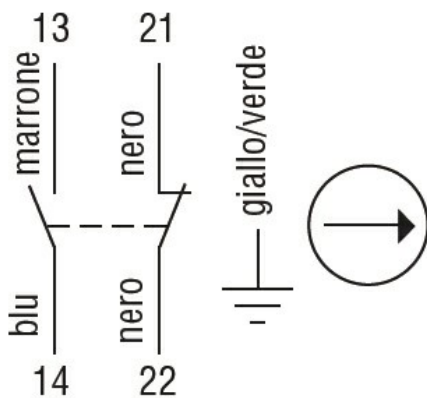


Denumirea produsului	Piston superior		
Denumirea tipului de produs	tije de împingere KPA1		
Caracteristici generale			
Material	ul carcasei role	Aliaj aluminiu-zinc Metal	
Caracteristicile contactului			
Tip de contact	1NO+1NC Acțiune lentă		
Curentul termic I _{th}	A	10	
Denumire IEC/EN 60947-5-1	B300 R300		
Tensiunea nominală de izolație U _i	V	400	
Tensiune nominală de rezistență la impuls U _{imp}	kV	4	
Clasa de izolare	I		
Curent termic convențional în aer liber I _{th} IEC	A	10	
Rezistență pe pol (valoare medie)	mΩ	<25	
Conductivitate	10mA 5V		
Caracteristici mecanice			
Fixarea capului de operare	Fix		
Cuplu de operare	Cuplul de operare	N	15
	Cuplul de operare	lb	3.4
Cuplu de strângere (Max)	Fixarea comutatorului		
	Nm	2.5	
	lbin	22.1	
Greutate	g	286	
Operațiuni			
Durata de viața mecanică	cycles	>10000000	
Funcționare mecanică	cycles/h	3600	
Condiții ambientale			
Temperatura	Temperatura de Operare		
	min	°C	-25
	max	°C	+70
	Temperatura de depozitare		
	min	°C	-40
	max	°C	+70
Rezistență și protecție			
Grad de protecție IP	Carcasa corpului	IP67	
Gradul de poluare	3		
Dimensiuni			



Diagrame de cablare

Slow action



1NO + 1NC

Certificari si conformitate

Conformitate

CSA C22.2 n° 14.

IEC/EN 60947-1

IEC/EN 60947-5-1

UL508

Certificate

cULus

EAC

Clasificare ETIM

ETIM 8.0

EC000030 -
 Comutator final