



Maneta cu tija
reglabila
KNM

Denumirea produsului

Denumirea tipului de produs

Caracteristici generale

Material

ul carcasei
tija

Aliaj aluminiu-zinc
Polimer
termoplastice

Caracteristicile contactului

Tip de contact		2NC Acțiune lentă
Curentul termic I _{th}	A	10
Denumire IEC/EN 60947-5-1		A300 Q300
Tensiunea nominală de izolație U _i	V	440
Tensiune nominală de rezistență la impuls U _{imp}	kV	4
Protecție la scurtcircuit cu siguranță	Class/A	10 gG/SC SIGURANTA RAPIDA
Viteza de comutare	min max	m/s 0.5 1.5
Curent termic convențional în aer liber I _{th} IEC	A	10
Rezistență pe pol (valoare medie)	mΩ	<10

Caracteristici mecanice

Fixarea capului de operare		Baionetă
Cuplu de operare	Cuplul de operare Cuplul de operare	Ncm 1 ozin 1.42
Cuplu de strângere (Max)		
Fixarea comutatorului		Nm 2.5 lbin 22.1
Borne de contact		Nm 0.8 lbin 7
Fixare cu șuruburi capac corpului		Nm 0.8 lbin 7
Secțiunea conductorului		
AWG/Kcmil	min max	16 14
IEC	Secțiunea dirijorului min Secțiunea dirijorului max	mm ² 1 or 2 mm ² 2.5

Conexiune prin cablu	Șurub cu clemă de sârmă cu ridicare automată
Intrarea cablului	M20 pe ambele părți

Operațiuni

Durata de viața mecanică	cycles	<10000000
Funcționare mecanică	cycles/h	3600

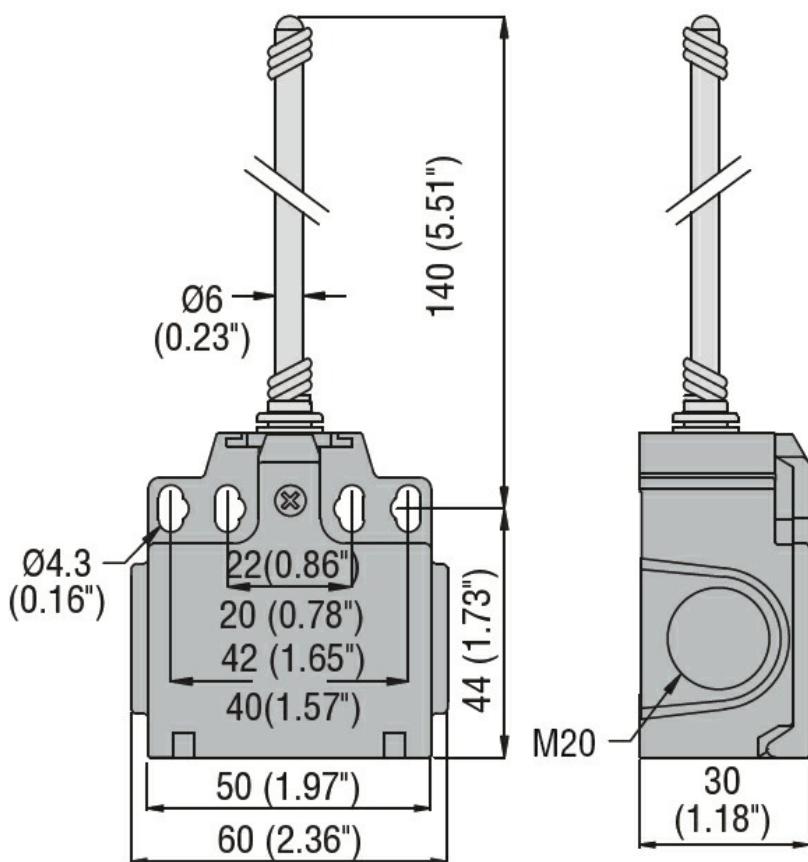
Condiții ambientale

Temperatura	Temperatura de Operare	min	°C	-25
		max	°C	+70
	Temperatura de depozitare	min	°C	-40
		max	°C	+70

Rezistență și protecție

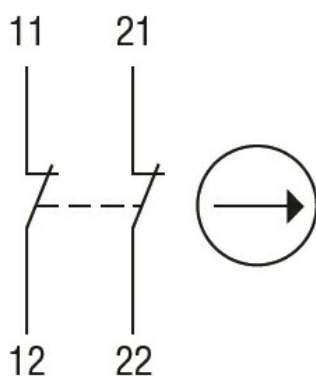
Grad de protecție IP	Grad IP terminale	IP20
	Carcasa corpului	IP65
Gradul de poluare		3

Dimensiuni



Diagrame de cablare

Slow action



2NC

Certificari si conformitate

Conformitate

CSA C22.2 n° 14
EN 50047
IEC/EN 60204-1
IEC/EN 60947-1
IEC/EN 60947-5-1
UL508

Certificate

CCC
cULus
EAC

Clasificare ETIM

ETIM 8.0

EC000030 -
Comutator final