



Piston cu pârghie  
cu role  
KNE

Denumirea produsului

Denumirea tipului de produs

### Caracteristici generale

Material

ul carcasei  
role

Aliaj aluminiu-zinc  
Cauciuc

### Caracteristicile contactului

Tip de contact

2NC Acțiune  
lentă

Curentul termic I<sub>th</sub>

A

10

Denumire IEC/EN 60947-5-1

A300 Q300

Tensiunea nominală de izolație U<sub>i</sub>

V

440

Tensiune nominală de rezistență la impuls U<sub>imp</sub>

kV

4

Protecție la scurtcircuit cu siguranță

Class/A

10 gG/SC  
SIGURANTA  
RAPIDA

Viteza de comutare

min

m/s

0.5

max

m/s

1.5

Curent termic convențional în aer liber I<sub>th</sub> IEC

A

10

Rezistență pe pol (valoare medie)

mΩ

<10

### Caracteristici mecanice

Fixarea capului de operare

Baionetă

Cuplu de operare

Cuplul de operare

Ncm

3

Cuplul de operare

ozin

4.25

Cuplu de strângere (Max)

Fixarea comutatorului

Nm

2.5

lbin

22.1

Borne de contact

Nm

0.8

lbin

7

Fixare cu șuruburi capac corpului

Nm

0.8

lbin

7

Secțiunea conductorului

AWG/Kcmil

min

16

max

14

IEC

Secțiunea dirijorului min

mm<sup>2</sup>

1 or 2

Secțiunea dirijorului max

mm<sup>2</sup>

2.5

Conexiune prin cablu	Șurub cu clemă de sârmă cu ridicare automată
Intrarea cablului	M20 pe ambele părți

**Operațiuni**

Durata de viața mecanică	cycles	<10000000
Funcționare mecanică	cycles/h	3600

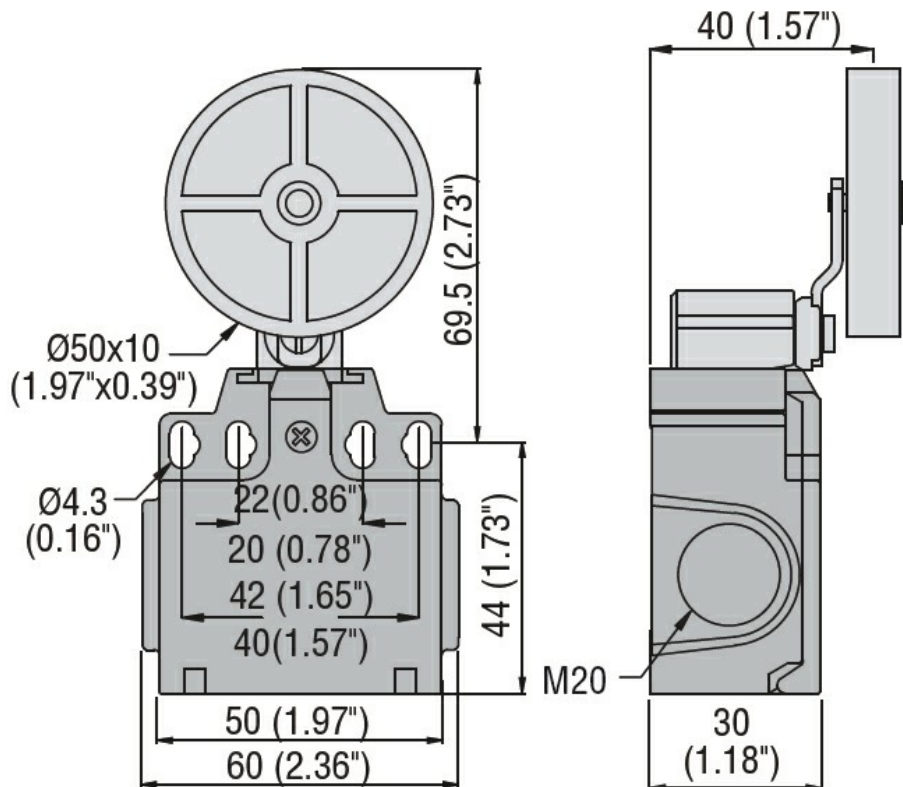
**Condiții ambientale**

Temperatura	Temperatura de Operare	min	°C	-25
		max	°C	+70
	Temperatura de depozitare	min	°C	-40
		max	°C	+70

**Rezistență și protecție**

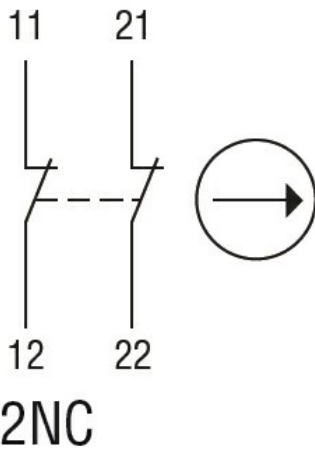
Grad de protecție IP	Grad IP terminale	IP20
	Carcasa corpului	IP65
Gradul de poluare		3

**Dimensiuni**



**Diagrame de cablare**

## Slow action



### Certificari si conformitate

#### Conformitate

CSA C22.2 n° 14  
EN 50047  
IEC/EN 60204-1  
IEC/EN 60947-1  
IEC/EN 60947-5-1  
UL508

#### Certificate

CCC  
cULus  
EAC

### Clasificare ETIM

ETIM 8.0

EC000030 -  
Comutator final