



Pârghie de împingere laterală a rolei KND

Denumirea produsului

Denumirea tipului de produs

**Caracteristici generale**

Material

ul carcasei  
role

Aliaj aluminiu-zinc  
Plastic

**Caracteristicile contactului**

Tip de contact

2NO Acțiune  
rapidă

Curentul termic I<sub>th</sub>

A

10

Denumire IEC/EN 60947-5-1

A300 Q300

Tensiunea nominală de izolație U<sub>i</sub>

V

440

Tensiune nominală de rezistență la impuls U<sub>imp</sub>

kV

4

Protecție la scurtcircuit cu siguranță

Class/A

10 gG/SC  
SIGURANTA  
RAPIDA

Viteza de comutare

min

m/s

0.5

max

m/s

1.5

Curent termic convențional în aer liber I<sub>th</sub> IEC

A

10

Rezistență pe pol (valoare medie)

mΩ

<10

**Caracteristici mecanice**

Fixarea capului de operare

Baionetă

Cuplu de operare

Cuplul de operare

N

6

Cuplul de operare

lb

1.34

Cuplu de strângere (Max)

Fixarea comutatorului

Nm

2.5

lbin

22.1

Borne de contact

Nm

0.8

lbin

7

Fixare cu șuruburi capac corpului

Nm

0.8

lbin

7

Secțiunea conductorului

AWG/Kcmil

min

16

max

14

IEC

Secțiunea dirijorului min

mm<sup>2</sup>

1 or 2

Secțiunea dirijorului max

mm<sup>2</sup>

2.5

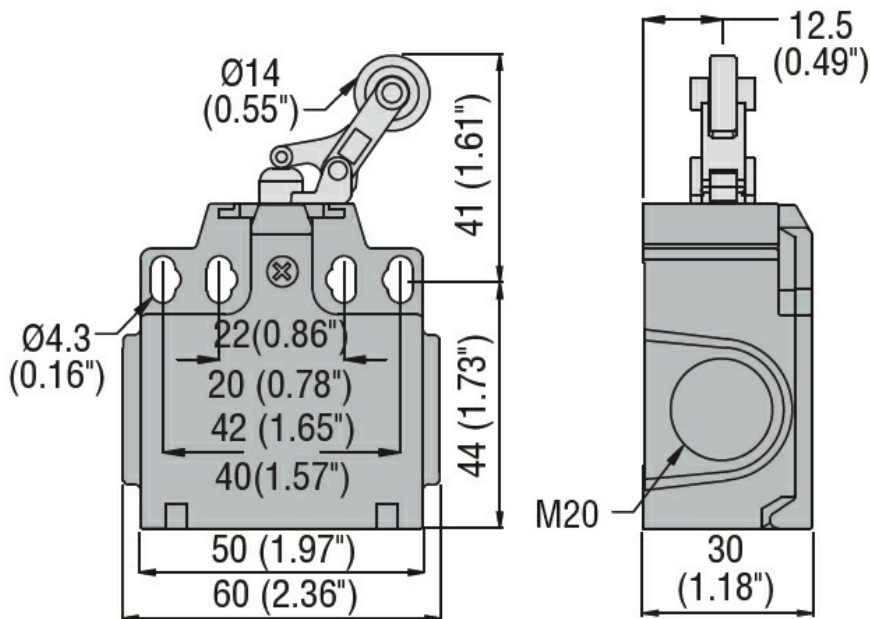
Conexiune prin cablu	Șurub cu clemă de sârmă cu ridicare automată
Intrarea cablului	M20 pe ambele părți

<b>Operațiuni</b>	
Durata de viața mecanică	cycles <10000000
Funcționare mecanică	cycles/h 3600

<b>Condiții ambientale</b>	
Temperatura	
Temperatura de Operare	
min	°C -25
max	°C +70
Temperatura de depozitare	
min	°C -40
max	°C +70

<b>Rezistență și protecție</b>	
Grad de protecție IP	Grad IP terminale IP20
	Carcasa corpului IP65
Gradul de poluare	3

**Dimensiuni**



**Diagrame de cablare**

## Snap action



**2NC**

### Certificari si conformitate

#### Conformitate

CSA C22.2 n° 14  
EN 50047  
IEC/EN 60204-1  
IEC/EN 60947-1  
IEC/EN 60947-5-1  
UL508

#### Certificate

CCC  
cULus  
EAC

### Clasificare ETIM

ETIM 8.0

EC000030 -  
Comutator final