



Maneta de împingere centrală a rolei KNC

Denumirea produsului

Denumirea tipului de produs

### Caracteristici generale

Material

ul carcasei  
role

Aliaj aluminiu-zinc  
Metal

### Caracteristicile contactului

Tip de contact

2NC Acțiune  
rapidă

Curentul termic I<sub>th</sub>

A 10

Denumire IEC/EN 60947-5-1

A300 Q300

Tensiunea nominală de izolație U<sub>i</sub>

V 440

Tensiune nominală de rezistență la impuls U<sub>imp</sub>

kV 4

Protecție la scurtcircuit cu siguranță

Class/A  
10 gG/SC  
SIGURANTA  
RAPIDA

Viteza de comutare

min	m/s	0.5
max	m/s	1.5

Curent termic convențional în aer liber I<sub>th</sub> IEC

A 10

Rezistență pe pol (valoare medie)

mΩ <10

### Caracteristici mecanice

Fixarea capului de operare

Baionetă

Cuplu de operare

Cuplul de operare	N	6
Cuplul de operare	lb	1.34

Cuplu de strângere (Max)

Fixarea comutatorului

Nm	2.5
lbin	22.1

Borne de contact

Nm	0.8
lbin	7

Fixare cu șuruburi capac corpului

Nm	0.8
lbin	7

Secțiunea conductorului

AWG/Kcmil

min	16
max	14

IEC

Secțiunea dirijorului min	mm <sup>2</sup>	1 or 2
Secțiunea dirijorului max	mm <sup>2</sup>	2.5

Conexiune prin cablu

Șurub cu clemă  
de sârmă cu  
ridicare automată

Intrarea cablului

M20 pe ambele  
părți

### Operațiuni

Durata de viața mecanică

cycles <10000000

Funcționare mecanică

cycles/h 3600

### Condiții ambientale

Temperatura

Temperatura de Operare

min °C -25

max °C +70

Temperatura de depozitare

min °C -40

max °C +70

### Rezistență și protecție

Grad de protecție IP

Grad IP terminale

IP20

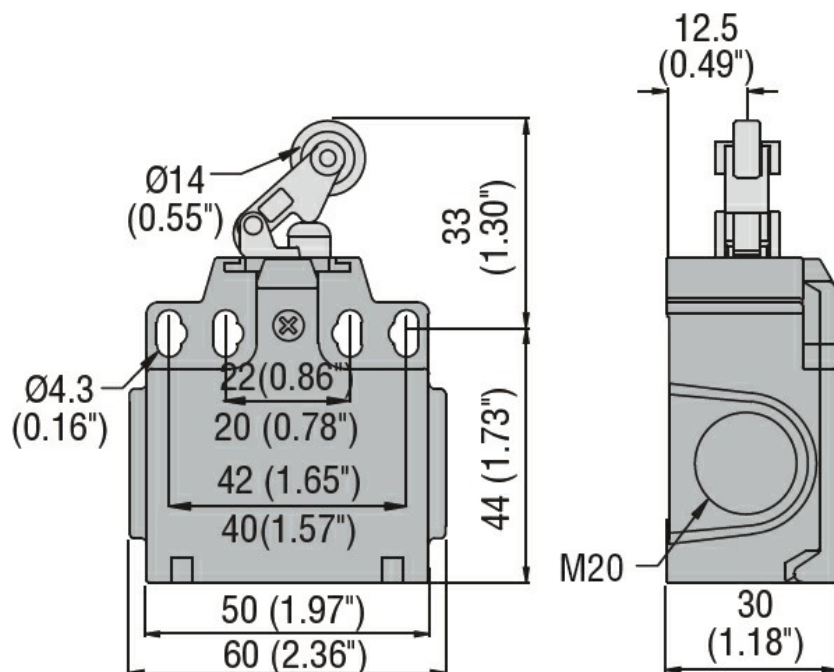
Carcasa corpului

IP65

Gradul de poluare

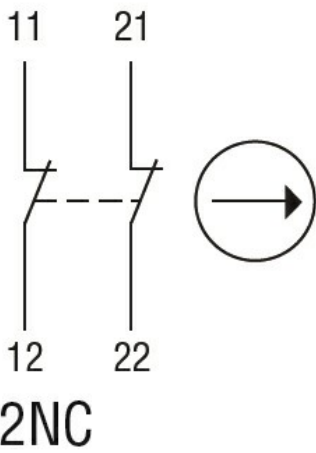
3

### Dimensiuni



### Diagrame de cablare

## Snap action



### Certificari si conformitate

#### Conformitate

CSA C22.2 n° 14  
EN 50047  
IEC/EN 60204-1  
IEC/EN 60947-1  
IEC/EN 60947-5-1  
UL508

#### Certificate

CCC  
cULus  
EAC

### Clasificare ETIM

ETIM 8.0

EC000030 -  
Comutator final