



Maneta de împingere centrală a rolei KNC

Denumirea produsului

Denumirea tipului de produs

**Caracteristici generale**

Material

ul carcasei  
role

Aliaj aluminiu-zinc  
Metal

**Caracteristicile contactului**

Tip de contact

2NO Acțiune lentă

Curentul termic I<sub>th</sub>

A 10

Denumire IEC/EN 60947-5-1

A300 Q300

Tensiunea nominală de izolație U<sub>i</sub>

V 440

Tensiune nominală de rezistență la impuls U<sub>imp</sub>

kV 4

Protecție la scurtcircuit cu siguranță

Class/A  
10 gG/SC  
SIGURANTA  
RAPIDA

Viteza de comutare

min	m/s	0.5
max	m/s	1.5

Curent termic convențional în aer liber I<sub>th</sub> IEC

A 10

Rezistență pe pol (valoare medie)

mΩ <10

**Caracteristici mecanice**

Fixarea capului de operare

Baionetă

Cuplu de operare

Cuplul de operare	N	6
Cuplul de operare	lb	1.34

Cuplu de strângere (Max)

Fixarea comutatorului

Nm	2.5
lbin	22.1

Borne de contact

Nm	0.8
lbin	7

Fixare cu șuruburi capac corpului

Nm	0.8
lbin	7

Secțiunea conductorului

AWG/Kcmil

min	16
max	14

IEC

Secțiunea dirijorului min	mm <sup>2</sup>	1 or 2
Secțiunea dirijorului max	mm <sup>2</sup>	2.5

Conexiune prin cablu	Șurub cu clemă de sârmă cu ridicare automată
Intrarea cablului	M20 pe ambele părți

### Operațiuni

Durata de viața mecanică	cycles	<10000000
Funcționare mecanică	cycles/h	3600

### Condiții ambientale

Temperatura

Temperatura de Operare

min	°C	-25
max	°C	+70

Temperatura de depozitare

min	°C	-40
max	°C	+70

### Rezistență și protecție

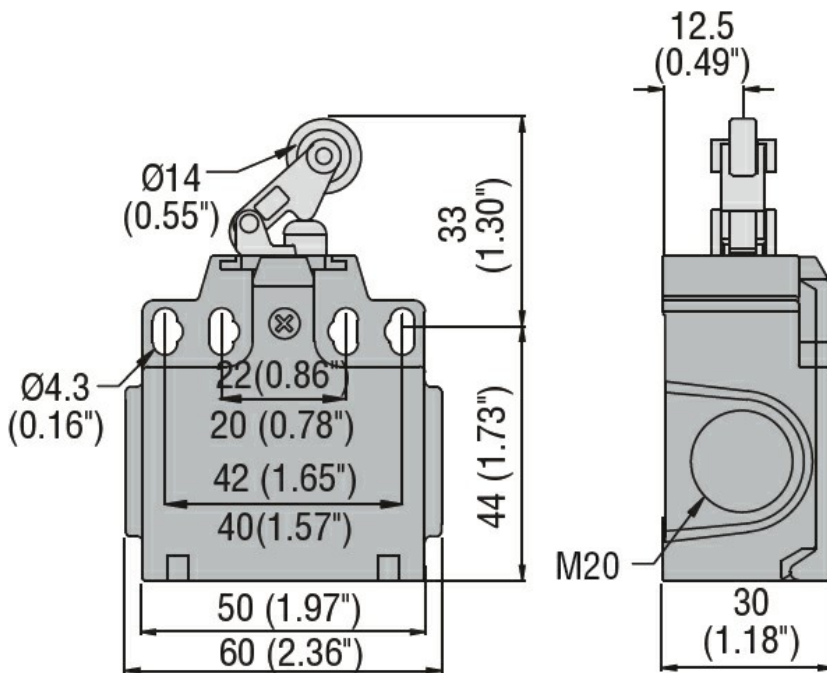
Grad de protecție IP

Grad IP terminale	IP20
Carcasa corpului	IP65

Gradul de poluare

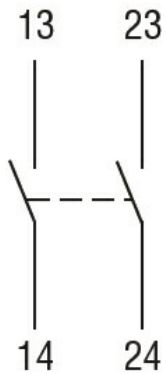
3

### Dimensiuni



### Diagrame de cablare

## Slow action



**2NO**

### Certificari si conformitate

#### Conformitate

CSA C22.2 n° 14

EN 50047

IEC/EN 60204-1

IEC/EN 60947-1

IEC/EN 60947-5-1

UL508

#### Certificate

CCC

cULus

EAC

### Clasificare ETIM

ETIM 8.0

EC000030 -  
Comutator final