



Denumirea produsului				Maneta cu tija reglabila
Denumirea tipului de produs				KMM
<b>Caracteristici generale</b>				
Material	ul carcasei		Aliaj aluminiu-zinc	
	tija		Polimer termoplastice	
<b>Caracteristicile contactului</b>				
Tip de contact			1NO+1NC Acțiune lentă înainte de pauză	
Curentul termic I <sub>th</sub>		A	10	
Denumire IEC/EN 60947-5-1			A300 Q300	
Tensiunea nominală de izolație U <sub>i</sub>	V		440	
Tensiune nominală de rezistență la impuls U <sub>imp</sub>	kV		4	
Protecție la scurtcircuit cu siguranță	Class/A		10 gG/SC SIGURANTA RAPIDA	
Viteza de comutare	min	m/s	0.5	
	max	m/s	1.5	
Curent termic convențional în aer liber I <sub>th</sub> IEC	A		10	
Rezistență pe pol (valoare medie)	mΩ		<10	
<b>Caracteristici mecanice</b>				
Fixarea capului de operare				Baionetă
Cuplu de operare	Cuplul de operare	Ncm	1	
	Cuplul de operare	ozin	1.42	
Cuplu de strângere (Max)	Fixarea comutatorului			
		Nm	2.5	
		lbin	22.1	
	Borne de contact			
		Nm	0.8	
		lbin	7	
	Fixare cu șuruburi capac corpului			
		Nm	0.8	
		lbin	7	
Secțiunea conductorului	AWG/Kcmil			
	min	16		
	max	14		
	IEC			
	Secțiunea dirijorului min	mm <sup>2</sup>	1 or 2	
	Secțiunea dirijorului max	mm <sup>2</sup>	2.5	

Conexiune prin cablu	Șurub cu clemă de sârmă cu ridicare automată
Intrarea cablului	M20 în partea de jos

**Operațiuni**

Durata de viața mecanică	cycles	<10000000
Funcționare mecanică	cycles/h	3600

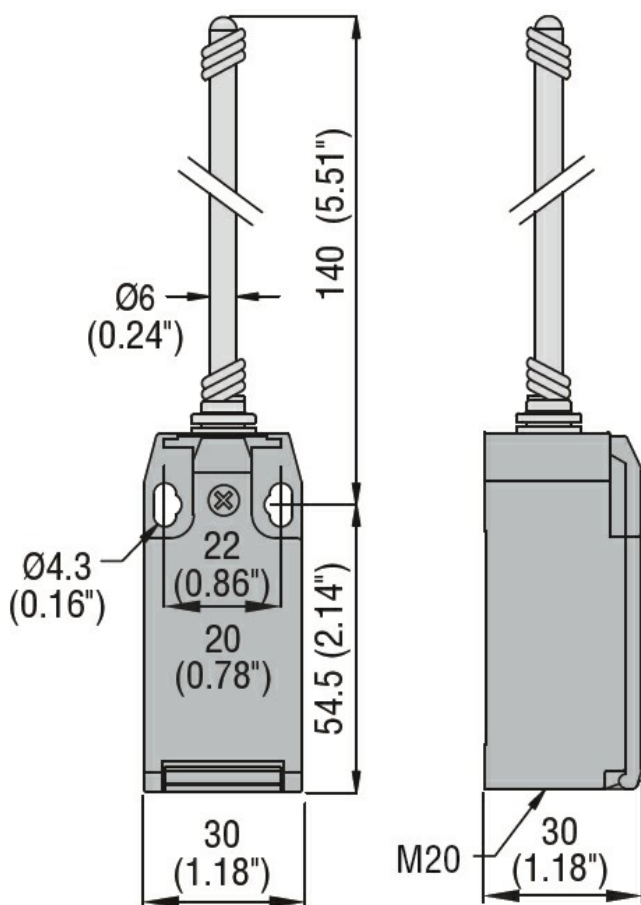
**Condiții ambientale**

Temperatura	Temperatura de Operare	min	°C	-25
		max	°C	+70
	Temperatura de depozitare	min	°C	-40
		max	°C	+70

**Rezistență și protecție**

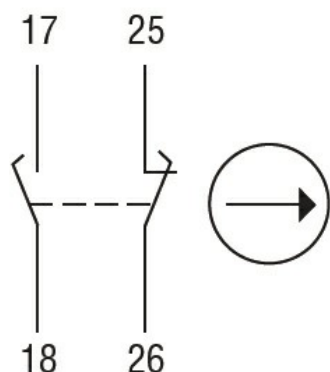
Grad de protecție IP	Grad IP terminale	IP20
	Carcasa corpului	IP65
Gradul de poluare		3

**Dimensiuni**



**Diagrame de cablare**

## Slow action



**1NO + 1NC**  
**make before break**

### Certificari si conformitate

#### Conformitate

CSA C22.2 n° 14

EN 50047

IEC/EN 60204-1

IEC/EN 60947-1

IEC/EN 60947-5-1

UL508

#### Certificate

CCC

cULus

EAC

### Clasificare ETIM

ETIM 8.0

EC000030 -  
Comutator final