



Denumirea produsului

Maneta cu tija
reglabila

Denumirea tipului de produs

KMM

Caracteristici generale

Material

ul carcasei
tija

Aliaj aluminiu-zinc
Flexibil

Caracteristicile contactului

Tip de contact

1NO+2NC
Acțiune lentă

Curentul termic I_{th}

A 10

Denumire IEC/EN 60947-5-1

A300 Q300

Tensiunea nominală de izolație U_i

V 440

Tensiune nominală de rezistență la impuls U_{imp}

kV 4

Protecție la scurtcircuit cu siguranță

Class/A 10 gG/SC
**SIGURANTA
RAPIDA**

Viteza de comutare

min m/s 0.5
max m/s 1.5

Curent termic convențional în aer liber I_{th} IEC

A 10

Rezistență pe pol (valoare medie)

mΩ <10

Caracteristici mecanice

Fixarea capului de operare

Baionetă

Cuplu de operare

Cuplul de operare Ncm 1
Cuplul de operare ozin 1.42

Cuplu de strângere (Max)

Fixarea comutatorului

Nm 2.5
lbin 22.1

Borne de contact

Nm 0.8
lbin 7

Fixare cu șuruburi capac corpului

Nm 0.8
lbin 7

Secțiunea conductorului

AWG/Kcmil

min 16
max 14

IEC

Secțiunea dirijorului min mm² 1 or 2
Secțiunea dirijorului max mm² 2.5

Conexiune prin cablu	Șurub cu clemă de sârmă cu ridicare automată
Intrarea cablului	M20 în partea de jos

Operațiuni

Durata de viața mecanică	cycles	<10000000
Funcționare mecanică	cycles/h	3600

Condiții ambientale

Temperatura

Temperatura de Operare

min	°C	-25
max	°C	+70

Temperatura de depozitare

min	°C	-40
max	°C	+70

Rezistență și protecție

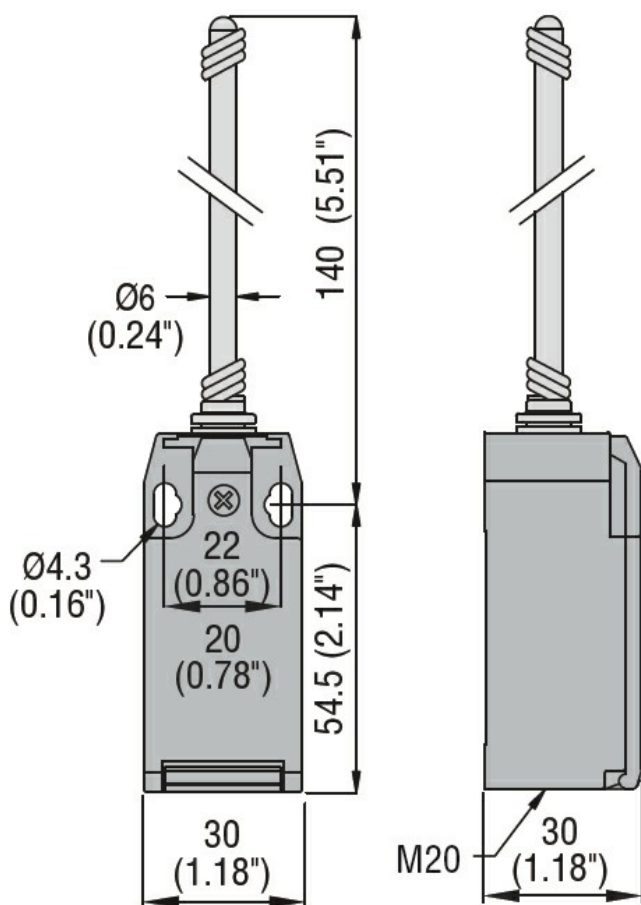
Grad de protecție IP

Grad IP terminale	IP20
Carcasa corpului	IP65

Gradul de poluare

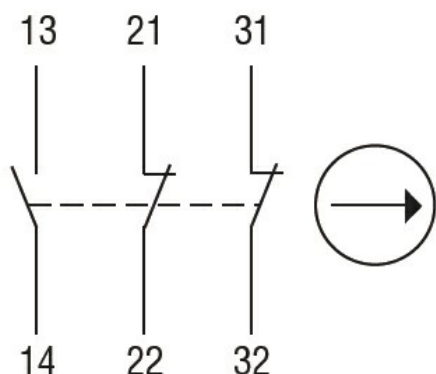
3

Dimensiuni



Diagrame de cablare

Slow action



1NO + 2NC

Certificari si conformitate

Conformitate

CSA C22.2 n° 14

EN 50047

IEC/EN 60204-1

IEC/EN 60947-1

IEC/EN 60947-5-1

UL508

Certificate

CCC

cULus

EAC

Clasificare ETIM

ETIM 8.0

EC000030 -
Comutator final