



Denumirea produsului

Pârghie de tijă  
reglabilă

Denumirea tipului de produs

KML

**Caracteristici generale**

Material

ul carcasei  
tijă

Aliaj aluminiu-zinc  
Oțel

**Caracteristicile contactului**

Tip de contact

1NO+2NC  
Acțiune lentă

Curentul termic I<sub>th</sub>

A 10

Denumire IEC/EN 60947-5-1

A300 Q300

Tensiunea nominală de izolație U<sub>i</sub>

V 440

Tensiune nominală de rezistență la impuls U<sub>imp</sub>

kV 4

Protecție la scurtcircuit cu siguranță

Class/A  
10 gG/SC  
SIGURANTA  
RAPIDA

Viteza de comutare

min m/s 0.5  
max m/s 1.5

Curent termic convențional în aer liber I<sub>th</sub> IEC

A 10

Rezistență pe pol (valoare medie)

mΩ <10

**Caracteristici mecanice**

Fixarea capului de operare

Baionetă

Cuplu de operare

Cuplul de operare Ncm 3  
Cuplul de operare ozin 4.25

Cuplu de strângere (Max)

Fixarea comutatorului

Nm 2.5  
lbin 22.1

Borne de contact

Nm 0.8  
lbin 7

Fixare cu șuruburi capac corpului

Nm 0.8  
lbin 7

Secțiunea conductorului

AWG/Kcmil

min 16  
max 14

IEC

Secțiunea dirijorului min mm<sup>2</sup> 1or 2  
Secțiunea dirijorului max mm<sup>2</sup> 2.5

Conexiune prin cablu	Șurub cu clemă de sârmă cu ridicare automată
Intrarea cablului	M20 în partea de jos

### Operațiuni

Durata de viața mecanică	cycles	<10000000
Funcționare mecanică	cycles/h	3600

### Condiții ambientale

#### Temperatura

##### Temperatura de Operare

min	°C	-25
max	°C	+70

##### Temperatura de depozitare

min	°C	-40
max	°C	+70

### Rezistență și protecție

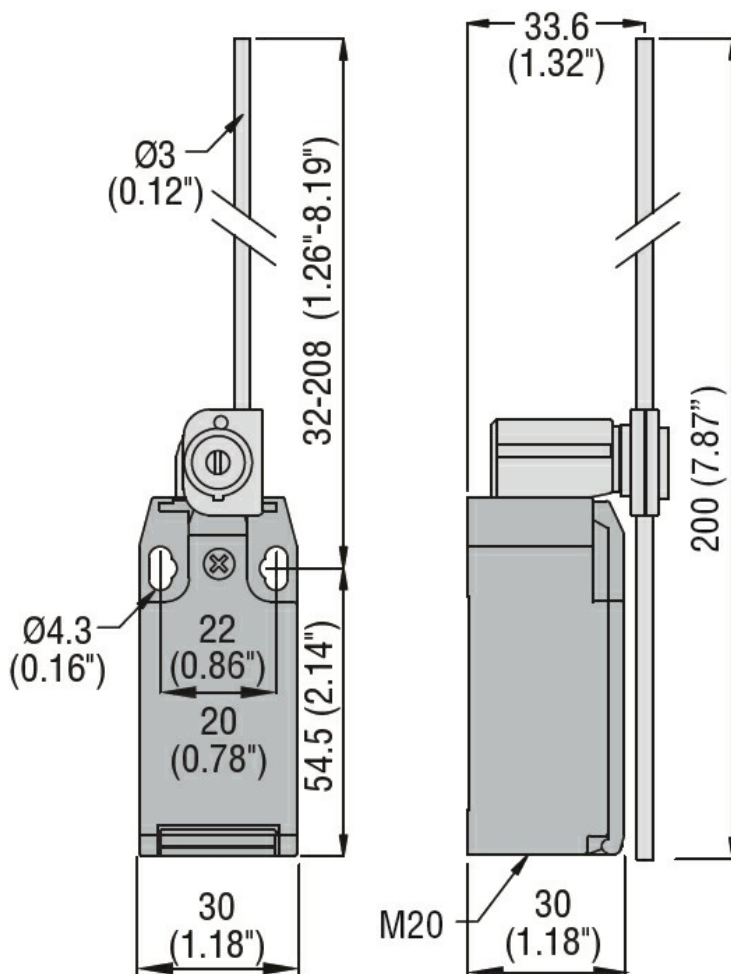
#### Grad de protecție IP

Grad IP terminale	IP20
Carcasa corpului	IP65

#### Gradul de poluare

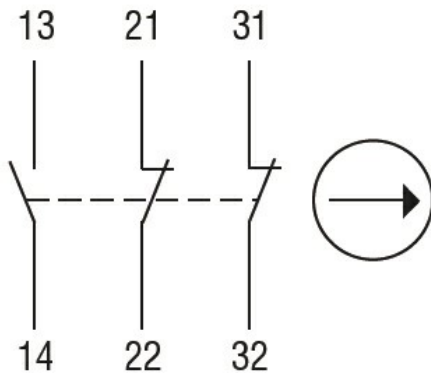
3

### Dimensiuni



### Diagrame de cablare

## Slow action



**1NO + 2NC**

### Certificari si conformitate

#### Conformitate

CSA C22.2 n° 14

EN 50047

IEC/EN 60204-1

IEC/EN 60947-1

IEC/EN 60947-5-1

UL508

#### Certificate

CCC

cULus

EAC

### Clasificare ETIM

ETIM 8.0

EC000030 -  
Comutator final