



| | | | | |
|---|--|--|--|--|
| Denumirea produsului | | | | Pârghie de tijă reglabilă |
| Denumirea tipului de produs | | | | KML |
| Caracteristici generale | | | | |
| Material | | | ul carcasei tijă | Aliaj aluminiu-zinc Oțel |
| Caracteristicile contactului | | | | |
| Tip de contact | | | 1NO+1NC Acțiune lentă | |
| Curentul termic I _{th} | | | A | 10 |
| Denumire IEC/EN 60947-5-1 | | | A300 Q300 | |
| Tensiunea nominală de izolație U _i | | | V | 440 |
| Tensiune nominală de rezistență la impuls U _{imp} | | | kV | 4 |
| Protecție la scurtcircuit cu siguranță | | | Class/A | 10 gG/SC SIGURANTA RAPIDA |
| Viteza de comutare | | | min | m/s 0.5 |
| | | | max | m/s 1.5 |
| Curent termic convențional în aer liber I _{th} IEC | | | A | 10 |
| Rezistență pe pol (valoare medie) | | | mΩ | <10 |
| Caracteristici mecanice | | | | |
| Fixarea capului de operare | | | Baionetă | |
| Cuplu de operare | | | Cuplul de operare Cuplul de operare | Ncm 3 ozin 4.25 |
| Cuplu de strângere (Max) | | | | |
| Fixarea comutatorului | | | Nm lbin | 2.5 22.1 |
| Borne de contact | | | Nm lbin | 0.8 7 |
| Fixare cu șuruburi capac corpului | | | Nm lbin | 0.8 7 |
| Secțiunea conductorului | | | | |
| AWG/Kcmil | | | min max | 16 14 |
| IEC | | | Secțiunea dirijorului min Secțiunea dirijorului max | mm ² 1or 2 mm ² 2.5 |

| | |
|----------------------|--|
| Conexiune prin cablu | Șurub cu clemă de sârmă cu ridicare automată |
| Intrarea cablului | M20 în partea de jos |

Operațiuni

| | | |
|--------------------------|----------|-----------|
| Durata de viața mecanică | cycles | <10000000 |
| Funcționare mecanică | cycles/h | 3600 |

Condiții ambientale

Temperatura

Temperatura de Operare

| | | |
|-----|----|-----|
| min | °C | -25 |
| max | °C | +70 |

Temperatura de depozitare

| | | |
|-----|----|-----|
| min | °C | -40 |
| max | °C | +70 |

Rezistență și protecție

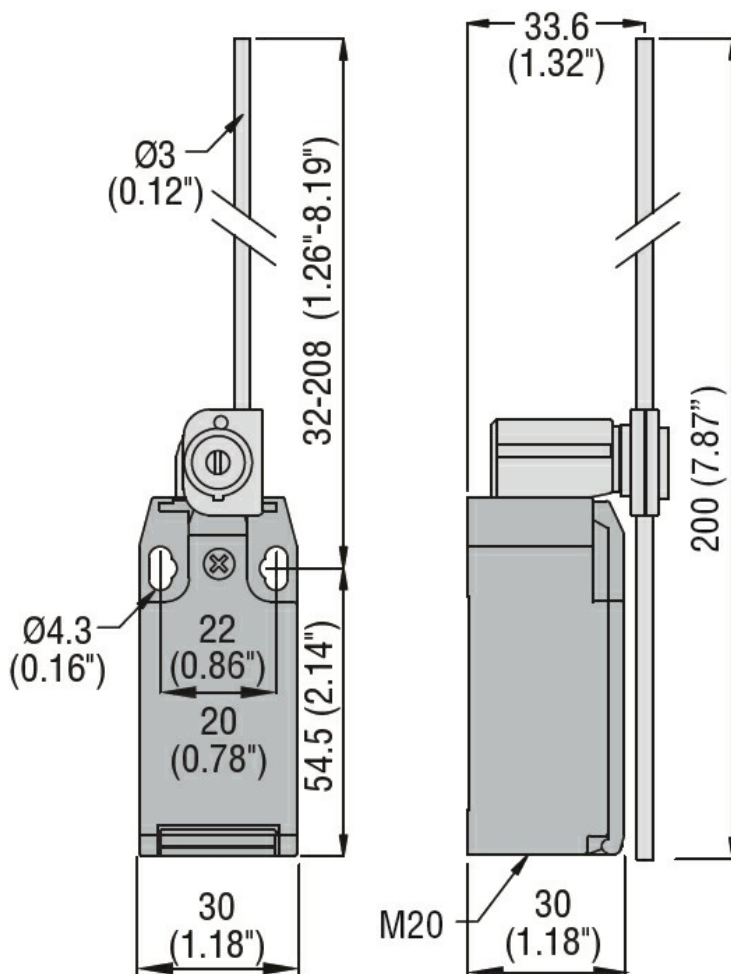
Grad de protecție IP

| | |
|-------------------|------|
| Grad IP terminale | IP20 |
| Carcasa corpului | IP65 |

Gradul de poluare

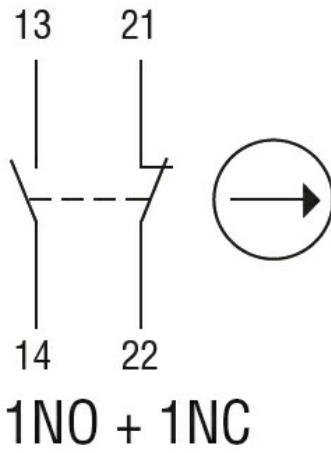
3

Dimensiuni



Diagrame de cablare

Slow action



Certificari si conformitate

Conformitate

CSA C22.2 n° 14

EN 50047

IEC/EN 60204-1

IEC/EN 60947-1

IEC/EN 60947-5-1

UL508

Certificate

CCC

cULus

EAC

Clasificare ETIM

ETIM 8.0

EC000030 -
Comutator final