



Maneta tija
ceramica
KMH

Denumirea produsului

Denumirea tipului de produs

Caracteristici generale

Material

ul carcasei
tija

Aliaj aluminiu-zinc
ceramică

Caracteristicile contactului

Tip de contact

2NC Acțiune
lentă

Curentul termic I_{th}

A

10

Denumire IEC/EN 60947-5-1

A300 Q300

Tensiunea nominală de izolație U_i

V

440

Tensiune nominală de rezistență la impuls U_{imp}

kV

4

Protecție la scurtcircuit cu siguranță

Class/A

10 gG/SC
SIGURANTA
RAPIDA

Viteza de comutare

min

m/s

0.5

max

m/s

1.5

Curent termic convențional în aer liber I_{th} IEC

A

10

Rezistență pe pol (valoare medie)

mΩ

<10

Caracteristici mecanice

Fixarea capului de operare

Baionetă

Cuplu de operare

Cuplul de operare

Ncm

3

Cuplul de operare

ozin

4.25

Cuplu de strângere (Max)

Fixarea comutatorului

Nm

2.5

lbin

22.1

Borne de contact

Nm

0.8

lbin

7

Fixare cu șuruburi capac corpului

Nm

0.8

lbin

7

Secțiunea conductorului

AWG/Kcmil

min

16

max

14

IEC

Secțiunea dirijorului min

mm²

1 or 2

Secțiunea dirijorului max

mm²

2.5

| | |
|----------------------|--|
| Conexiune prin cablu | Șurub cu clemă de sârmă cu ridicare automată |
| Intrarea cablului | M20 în partea de jos |

Operațiuni

| | | |
|--------------------------|----------|-----------|
| Durata de viața mecanică | cycles | <10000000 |
| Funcționare mecanică | cycles/h | 3600 |

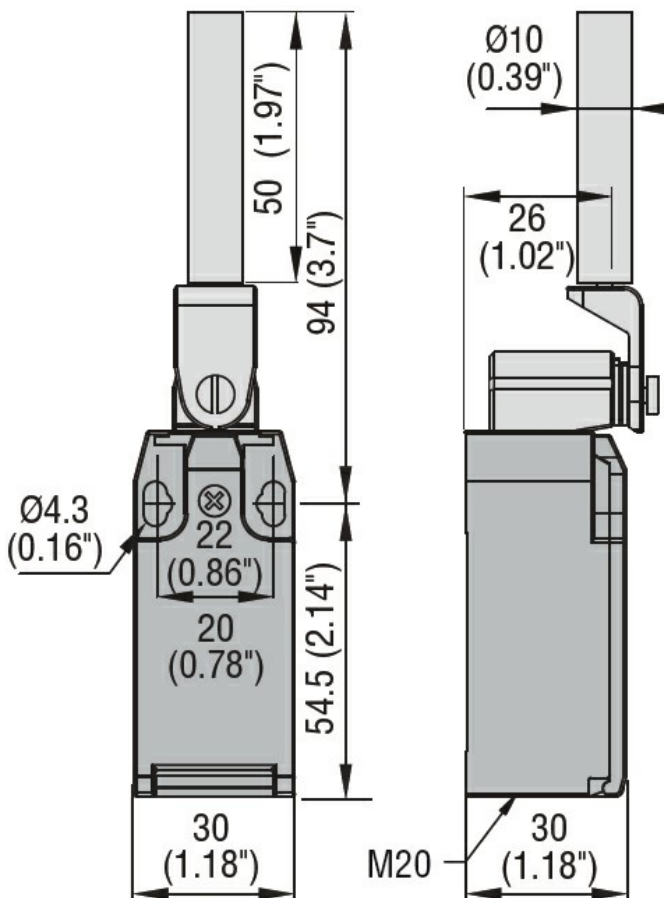
Condiții ambientale

| | | | | |
|-------------|---------------------------|-----|----|-----|
| Temperatura | Temperatura de Operare | min | °C | -25 |
| | | max | °C | +70 |
| | Temperatura de depozitare | min | °C | -40 |
| | | max | °C | +70 |

Rezistență și protecție

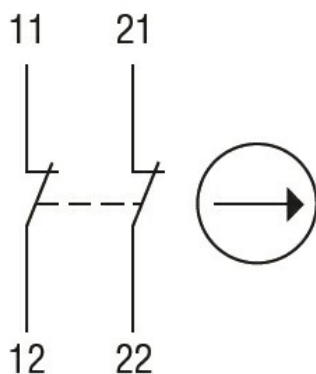
| | | |
|----------------------|-------------------|------|
| Grad de protecție IP | Grad IP terminale | IP20 |
| | Carcasa corpului | IP65 |
| Gradul de poluare | | 3 |

Dimensiuni



Diagrame de cablare

Slow action



2NC

Certificari si conformitate

Conformitate

CSA C22.2 n° 14
EN 50047
IEC/EN 60204-1
IEC/EN 60947-1
IEC/EN 60947-5-1
UL508

Certificate

CCC
cULus
EAC

Clasificare ETIM

ETIM 8.0

EC000030 -
Comutator final