



Maneta cu role  
reglabila  
KMF

Denumirea produsului

Denumirea tipului de produs

**Caracteristici generale**

Material

ul carcasei  
role

Aliaj aluminiu-zinc  
Cauciuc

**Caracteristicile contactului**

Tip de contact

1NO+1NC  
Acțiune lentă

Curentul termic I<sub>th</sub>

A 10

Denumire IEC/EN 60947-5-1

A300 Q300

Tensiunea nominală de izolație U<sub>i</sub>

V 440

Tensiune nominală de rezistență la impuls U<sub>imp</sub>

kV 4

Protecție la scurtcircuit cu siguranță

Class/A  
10 gG/SC  
SIGURANTA  
RAPIDA

Viteza de comutare

|     |     |     |
|-----|-----|-----|
| min | m/s | 0.5 |
| max | m/s | 1.5 |

Curent termic convențional în aer liber I<sub>th</sub> IEC

A 10

Rezistență pe pol (valoare medie)

mΩ <10

**Caracteristici mecanice**

Fixarea capului de operare

Baionetă

Cuplu de operare

|                   |      |      |
|-------------------|------|------|
| Cuplul de operare | Ncm  | 3    |
| Cuplul de operare | ozin | 4.25 |

Cuplu de strângere (Max)

Fixarea comutatorului

|      |      |
|------|------|
| Nm   | 2.5  |
| lbin | 22.1 |

Borne de contact

|      |     |
|------|-----|
| Nm   | 0.8 |
| lbin | 7   |

Fixare cu șuruburi capac corpului

|      |     |
|------|-----|
| Nm   | 0.8 |
| lbin | 7   |

Sectiunea conductorului

AWG/Kcmil

|     |    |
|-----|----|
| min | 16 |
| max | 14 |

IEC

|                           |                 |        |
|---------------------------|-----------------|--------|
| Sectiunea dirijorului min | mm <sup>2</sup> | 1 or 2 |
| Sectiunea dirijorului max | mm <sup>2</sup> | 2.5    |

Conexiune prin cablu

Șurub cu clemă  
de sârmă cu  
ridicare automată

Intrarea cablului

M20 în partea de  
jos

### Operațiuni

Durata de viața mecanică

cycles <10000000

Funcționare mecanică

cycles/h 3600

### Condiții ambientale

Temperatura

Temperatura de Operare

min °C -25

max °C +70

Temperatura de depozitare

min °C -40

max °C +70

### Rezistență și protecție

Grad de protecție IP

Grad IP terminale

IP20

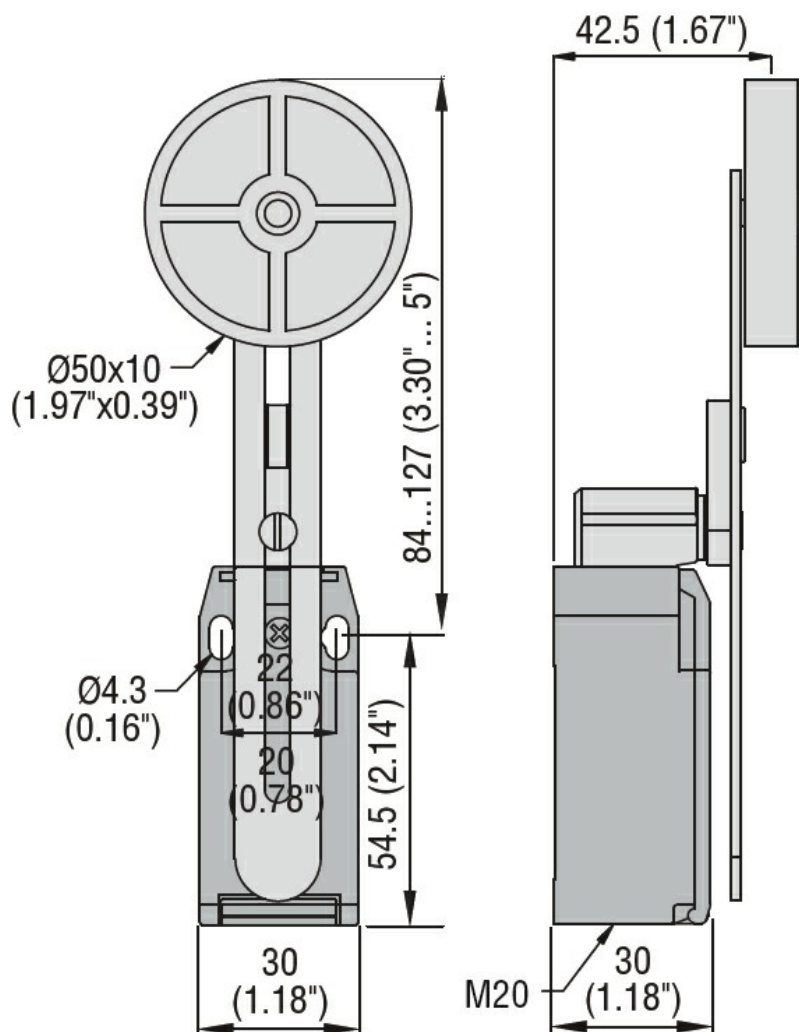
Carcasa corpului

IP65

Gradul de poluare

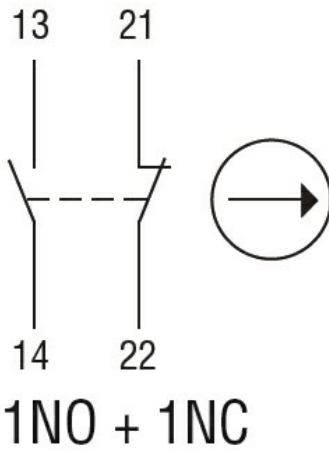
3

### Dimensiuni



### Diagrame de cablare

## Slow action



### Certificari si conformitate

#### Conformitate

CSA C22.2 n° 14

EN 50047

IEC/EN 60204-1

IEC/EN 60947-1

IEC/EN 60947-5-1

UL508

#### Certificate

CCC

cULus

EAC

### Clasificare ETIM

ETIM 8.0

EC000030 -  
Comutator final