



Piston cu pârghie  
cu role  
KME

Denumirea produsului

Denumirea tipului de produs

### Caracteristici generale

Material

ul carcasei  
role

Aliaj aluminiu-zinc  
Cauciuc

### Caracteristicile contactului

Tip de contact		1NO+2NC Acțiune lentă
Curentul termic I <sub>th</sub>	A	10
Denumire IEC/EN 60947-5-1		A300 Q300
Tensiunea nominală de izolație U <sub>i</sub>	V	440
Tensiune nominală de rezistență la impuls U <sub>imp</sub>	kV	4
Protecție la scurtcircuit cu siguranță	Class/A	10 gG/SC SIGURANTA RAPIDA
Viteza de comutare	min max	m/s 0.5 1.5
Curent termic convențional în aer liber I <sub>th</sub> IEC	A	10
Rezistență pe pol (valoare medie)	mΩ	<10

### Caracteristici mecanice

Fixarea capului de operare		Baionetă
Cuplu de operare	Cuplul de operare Cuplul de operare	Ncm 3 ozin 4.25
Cuplu de strângere (Max)		
Fixarea comutatorului		Nm 2.5 lbin 22.1
Borne de contact		Nm 0.8 lbin 7
Fixare cu șuruburi capac corpului		Nm 0.8 lbin 7
Secțiunea conductorului		
AWG/Kcmil	min max	16 14
IEC	Secțiunea dirijorului min Secțiunea dirijorului max	mm <sup>2</sup> 1 or 2 mm <sup>2</sup> 2.5

Conexiune prin cablu	Șurub cu clemă de sârmă cu ridicare automată
Intrarea cablului	M20 în partea de jos

### Operațiuni

Durata de viața mecanică	cycles	<10000000
Funcționare mecanică	cycles/h	3600

### Condiții ambientale

#### Temperatura

##### Temperatura de Operare

min	°C	-25
max	°C	+70

##### Temperatura de depozitare

min	°C	-40
max	°C	+70

### Rezistență și protecție

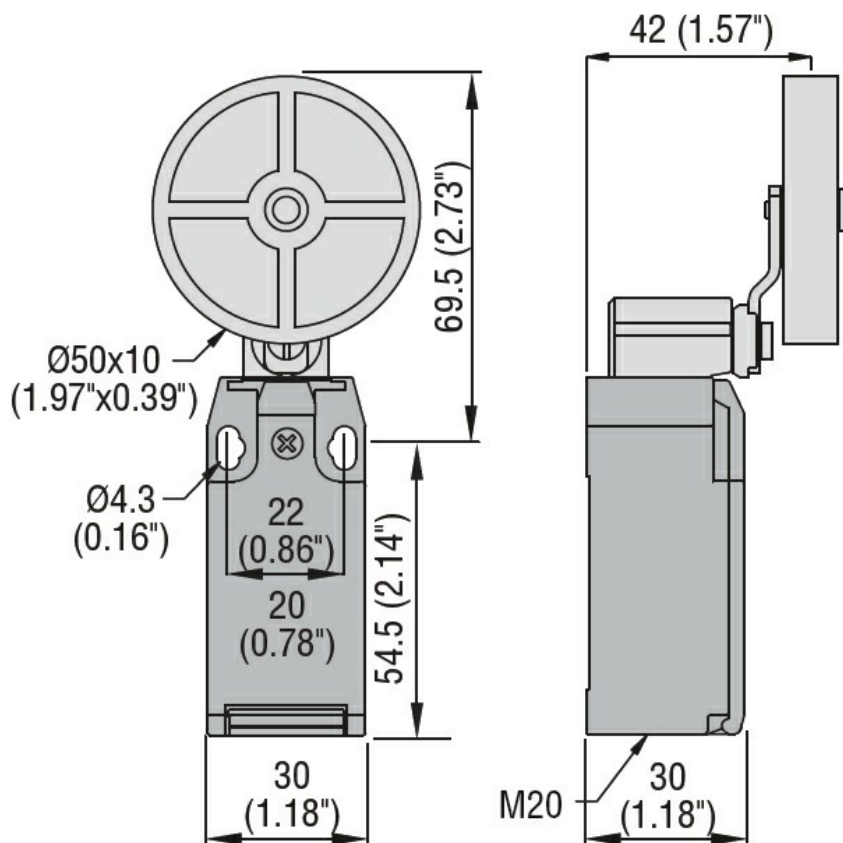
#### Grad de protecție IP

Grad IP terminale	IP20
Carcasa corpului	IP65

#### Gradul de poluare

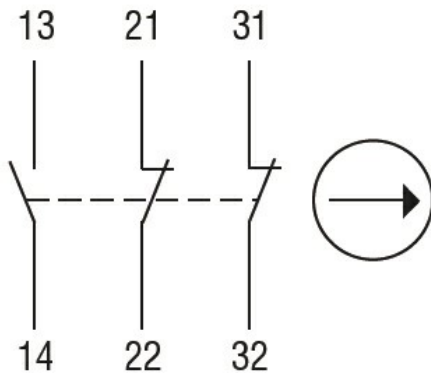
3

### Dimensiuni



### Diagrame de cablare

## Slow action



**1NO + 2NC**

### Certificari si conformitate

#### Conformitate

CSA C22.2 n° 14

EN 50047

IEC/EN 60204-1

IEC/EN 60947-1

IEC/EN 60947-5-1

UL508

#### Certificate

CCC

cULus

EAC

### Clasificare ETIM

ETIM 8.0

EC000030 -  
Comutator final