



Denumirea produsului

Piston cu pârghie
cu role

Denumirea tipului de produs

KME

Caracteristici generale

Material

ul carcasei
role

Aliaj aluminiu-zinc
Metal

Caracteristicile contactului

Tip de contact

2NC Acțiune
rapidă

Curentul termic I_{th}

A

10

Denumire IEC/EN 60947-5-1

A300 Q300

Tensiunea nominală de izolație U_i

V

440

Tensiune nominală de rezistență la impuls U_{imp}

kV

4

Protecție la scurtcircuit cu siguranță

Class/A

10 gG/SC
SIGURANTA
RAPIDA

Viteza de comutare

min

m/s

0.5

max

m/s

1.5

Curent termic convențional în aer liber I_{th} IEC

A

10

Rezistență pe pol (valoare medie)

mΩ

<10

Caracteristici mecanice

Fixarea capului de operare

Baionetă

Cuplu de operare

Cuplul de operare

Ncm

3

Cuplul de operare

ozin

4.25

Cuplu de strângere (Max)

Fixarea comutatorului

Nm

2.5

lbin

22.1

Borne de contact

Nm

0.8

lbin

7

Fixare cu șuruburi capac corpului

Nm

0.8

lbin

7

Secțiunea conductorului

AWG/Kcmil

min

16

max

14

IEC

Secțiunea dirijorului min

mm²

1 or 2

Secțiunea dirijorului max

mm²

2.5

Conexiune prin cablu	Șurub cu clemă de sârmă cu ridicare automată
Intrarea cablului	M20 în partea de jos

Operațiuni

Durata de viața mecanică	cycles	<10000000
Funcționare mecanică	cycles/h	3600

Condiții ambientale

Temperatura

Temperatura de Operare

min	°C	-25
max	°C	+70

Temperatura de depozitare

min	°C	-40
max	°C	+70

Rezistență și protecție

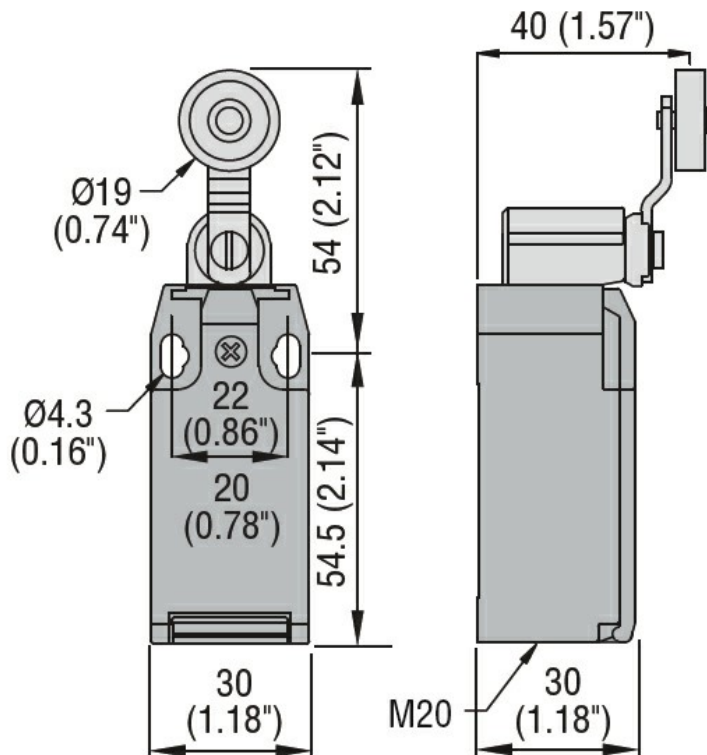
Grad de protecție IP

Grad IP terminale	IP20
Carcasa corpului	IP65

Gradul de poluare

3

Dimensiuni



Diagrame de cablare

Snap action



2NC

Certificari si conformitate

Conformitate

CSA C22.2 n° 14
EN 50047
IEC/EN 60204-1
IEC/EN 60947-1
IEC/EN 60947-5-1
UL508

Certificate

CCC
cULus
EAC

Clasificare ETIM

ETIM 8.0

EC000030 -
Comutator final