



Pârghie de împingere laterală a rolei KMD

Denumirea produsului

Denumirea tipului de produs

**Caracteristici generale**

Material

ul carcasei  
role

Aliaj aluminiu-zinc  
Metal

**Caracteristicile contactului**

Tip de contact

2NO Acțiune lentă

Curentul termic I<sub>th</sub>

A 10

Denumire IEC/EN 60947-5-1

A300 Q300

Tensiunea nominală de izolație U<sub>i</sub>

V 440

Tensiune nominală de rezistență la impuls U<sub>imp</sub>

kV 4

Protecție la scurtcircuit cu siguranță

Class/A 10 gG/SC  
SIGURANTA  
RAPIDA

Viteza de comutare

|     |     |     |
|-----|-----|-----|
| min | m/s | 0.5 |
| max | m/s | 1.5 |

Curent termic convențional în aer liber I<sub>th</sub> IEC

A 10

Rezistență pe pol (valoare medie)

mΩ <10

**Caracteristici mecanice**

Fixarea capului de operare

Baionetă

Cuplu de operare

|                   |    |      |
|-------------------|----|------|
| Cuplul de operare | N  | 6    |
| Cuplul de operare | lb | 1.34 |

Cuplu de strângere (Max)

Fixarea comutatorului

|      |      |
|------|------|
| Nm   | 2.5  |
| lbin | 22.1 |

Borne de contact

|      |     |
|------|-----|
| Nm   | 0.8 |
| lbin | 7   |

Fixare cu șuruburi capac corpului

|      |     |
|------|-----|
| Nm   | 0.8 |
| lbin | 7   |

Secțiunea conductorului

AWG/Kcmil

|     |    |
|-----|----|
| min | 16 |
| max | 14 |

IEC

|                           |                 |        |
|---------------------------|-----------------|--------|
| Secțiunea dirijorului min | mm <sup>2</sup> | 1 or 2 |
| Secțiunea dirijorului max | mm <sup>2</sup> | 2.5    |

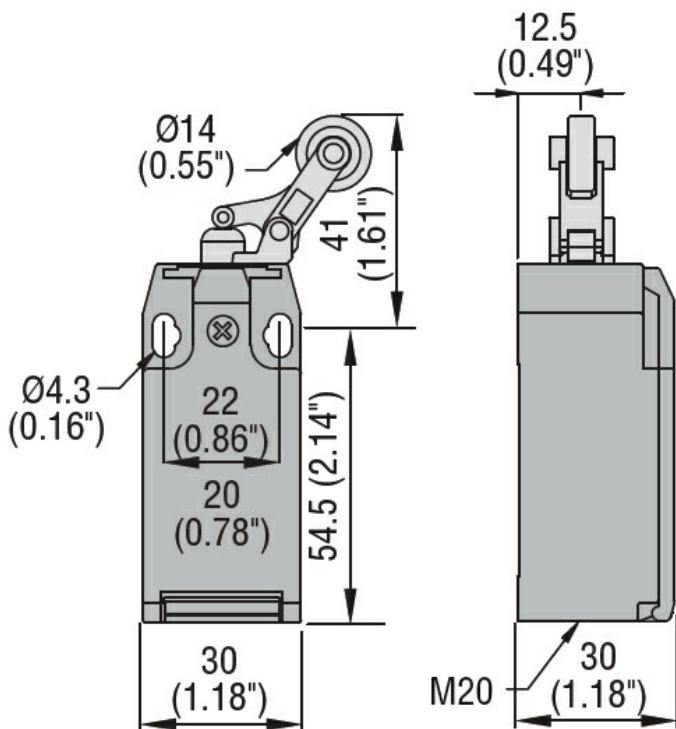
|                      |  |
|----------------------|--|
| Conexiune prin cablu | Șurub cu clemă de sârmă cu ridicare automată |
| Intrarea cablului    | M20 în partea de jos                         |

|                          |                  |
|--------------------------|------------------|
| <b>Operațiuni</b>        |                  |
| Durata de viața mecanică | cycles <10000000 |
| Funcționare mecanică     | cycles/h 3600    |

|                            |        |
|----------------------------|--------|
| <b>Condiții ambientale</b> |        |
| Temperatura                |        |
| Temperatura de Operare     |        |
| min                        | °C -25 |
| max                        | °C +70 |
| Temperatura de depozitare  |        |
| min                        | °C -40 |
| max                        | °C +70 |

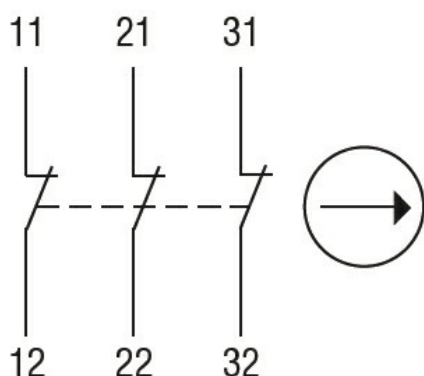
|                                |      |
|--------------------------------|------|
| <b>Rezistență și protecție</b> |      |
| Grad de protecție IP           |      |
| Grad IP terminale              | IP20 |
| Carcasa corpului               | IP65 |
| Gradul de poluare              | 3    |

**Dimensiuni**



**Diagrame de cablare**

## Slow action



## 3NC

### Certificari si conformitate

#### Conformitate

CSA C22.2 n° 14

EN 50047

IEC/EN 60204-1

IEC/EN 60947-1

IEC/EN 60947-5-1

UL508

#### Certificate

CCC

cULus

EAC

### Clasificare ETIM

ETIM 8.0

EC000030 -  
Comutator final