



Maneta de împingere centrală a rolei KMC

Denumirea produsului

Denumirea tipului de produs

Caracteristici generale

Material

ul carcasei
role

Aliaj aluminiu-zinc
Metal

Caracteristicile contactului

Tip de contact

2NO Acțiune lentă

Curentul termic I_{th}

A 10

Denumire IEC/EN 60947-5-1

A300 Q300

Tensiunea nominală de izolație U_i

V 440

Tensiune nominală de rezistență la impuls U_{imp}

kV 4

Protecție la scurtcircuit cu siguranță

Class/A 10 gG/SC
SIGURANTA
RAPIDA

Viteza de comutare

min	m/s	0.5
max	m/s	1.5

Curent termic convențional în aer liber I_{th} IEC

A 10

Rezistență pe pol (valoare medie)

mΩ <10

Caracteristici mecanice

Fixarea capului de operare

Baionetă

Cuplu de operare

Cuplul de operare	N	6
Cuplul de operare	lb	1.34

Cuplu de strângere (Max)

Fixarea comutatorului

Nm	2.5
lbin	22.1

Borne de contact

Nm	0.8
lbin	7

Fixare cu șuruburi capac corpului

Nm	0.8
lbin	7

Secțiunea conductorului

AWG/Kcmil

min	16
max	14

IEC

Secțiunea dirijorului min	mm ²	1 or 2
Secțiunea dirijorului max	mm ²	2.5

Conexiune prin cablu	Șurub cu clemă de sârmă cu ridicare automată
Intrarea cablului	M20 în partea de jos

Operațiuni

Durata de viața mecanică	cycles	<10000000
Funcționare mecanică	cycles/h	3600

Condiții ambientale

Temperatura

Temperatura de Operare

min	°C	-25
max	°C	+70

Temperatura de depozitare

min	°C	-40
max	°C	+70

Rezistență și protecție

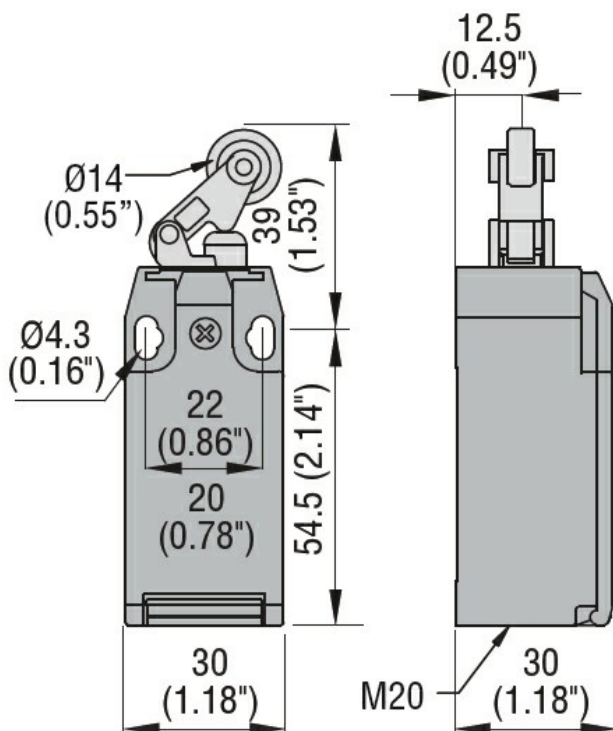
Grad de protecție IP

Grad IP terminale	IP20
Carcasa corpului	IP65

Gradul de poluare

3

Dimensiuni



Diagrame de cablare

Slow action



2NO

Certificari si conformitate

Conformitate

CSA C22.2 n° 14
EN 50047
IEC/EN 60204-1
IEC/EN 60947-1
IEC/EN 60947-5-1
UL508

Certificate

CCC
cULus
EAC

Clasificare ETIM

ETIM 8.0

EC000030 -
Comutator final