



Piston de  
împingere al rolei  
de sus  
KMB

Denumirea produsului

Denumirea tipului de produs

### Caracteristici generale

Material

ul carcasei  
role

Aliaj aluminiu-zinc  
Metal

### Caracteristicile contactului

Tip de contact

2NC Acțiune  
rapidă

Curentul termic I<sub>th</sub>

A

10

Denumire IEC/EN 60947-5-1

A300 Q300

Tensiunea nominală de izolație U<sub>i</sub>

V

440

Tensiune nominală de rezistență la impuls U<sub>imp</sub>

kV

4

Protecție la scurtcircuit cu siguranță

Class/A

10 gG/SC  
SIGURANTA  
RAPIDA

Viteza de comutare

min

m/s

0.5

max

m/s

1.5

Curent termic convențional în aer liber I<sub>th</sub> IEC

A

10

Rezistență pe pol (valoare medie)

mΩ

<10

### Caracteristici mecanice

Fixarea capului de operare

Baionetă

Cuplu de operare

Cuplul de operare

N

5

Cuplul de operare

lb

1.1

Cuplu de strângere (Max)

Fixarea comutatorului

Nm

2.5

lbin

22.1

Borne de contact

Nm

0.8

lbin

7

Fixare cu șuruburi capac corpului

Nm

0.8

lbin

7

Secțiunea conductorului

AWG/Kcmil

min

16

max

14

IEC

Secțiunea dirijorului min

mm<sup>2</sup>

1 or 2

Secțiunea dirijorului max

mm<sup>2</sup>

2.5

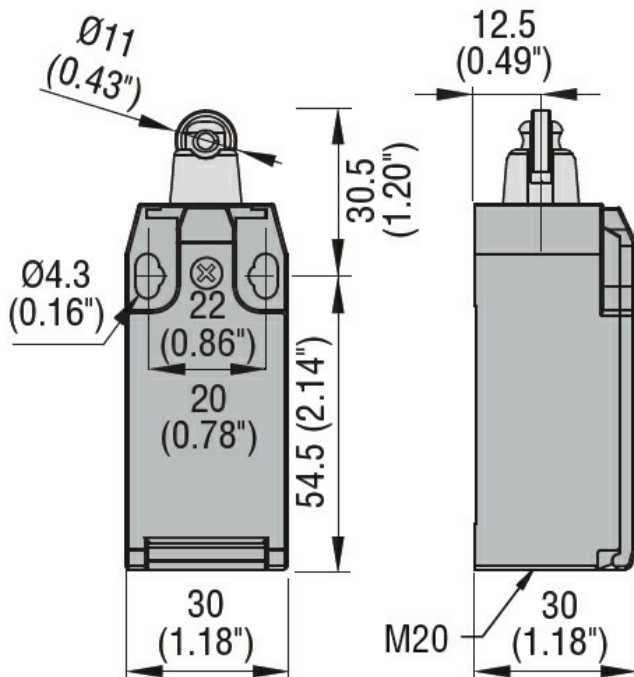
|                      |  |
|----------------------|--|
| Conexiune prin cablu | Șurub cu clemă de sârmă cu ridicare automată |
| Intrarea cablului    | M20 pe ambele părți                          |

|                          |                  |
|--------------------------|------------------|
| <b>Operațiuni</b>        |                  |
| Durata de viața mecanică | cycles <10000000 |
| Funcționare mecanică     | cycles/h 3600    |

|                            |        |
|----------------------------|--------|
| <b>Condiții ambientale</b> |        |
| Temperatura                |        |
| Temperatura de Operare     |        |
| min                        | °C -25 |
| max                        | °C +70 |
| Temperatura de depozitare  |        |
| min                        | °C -40 |
| max                        | °C +70 |

|                                |      |
|--------------------------------|------|
| <b>Rezistență și protecție</b> |      |
| Grad de protecție IP           |      |
| Grad IP terminale              | IP20 |
| Carcasa corpului               | IP65 |
| Gradul de poluare              | 3    |

**Dimensiuni**



**Diagrame de cablare**

## Snap action



### Certificari si conformitate

#### Conformitate

CSA C22.2 n° 14  
EN 50047  
IEC/EN 60204-1  
IEC/EN 60947-1  
IEC/EN 60947-5-1  
UL508

#### Certificate

CCC  
cULus  
EAC

### Clasificare ETIM

ETIM 8.0

EC000030 -  
Comutator final