



Denumirea produsului

Piston superior  
tije de împingere  
KMA

Denumirea tipului de produs

**Caracteristici generale**

Material

ul carcasei  
tijă

Aliaj aluminiu-zinc  
Aliaj aluminiu-zinc

**Caracteristicile contactului**

Tip de contact

1NO+1NC  
Acțiune rapidă

Curentul termic I<sub>th</sub>

A

10

Denumire IEC/EN 60947-5-1

A300 Q300

Tensiunea nominală de izolație U<sub>i</sub>

V

440

Tensiune nominală de rezistență la impuls U<sub>imp</sub>

kV

4

Clasa de izolare

II

Protecție la scurtcircuit cu siguranță

Class/A

10 gG/SC  
SIGURANTA  
RAPIDA

Viteza de comutare

min

m/s

0.5

max

m/s

1.5

Curent termic convențional în aer liber I<sub>th</sub> IEC

A

10

Rezistență pe pol (valoare medie)

mΩ

<10

**Caracteristici mecanice**

Fixarea capului de operare

Baionetă

Cuplu de operare

Cuplul de operare

N

5

Cuplul de operare

lb

1.1

Cuplu de strângere (Max)

Fixarea comutatorului

Nm

2.5

lbin

22.1

Borne de contact

Nm

0.8

lbin

7

Fixare cu șuruburi capac corpului

Nm

0.8

lbin

7

Secțiunea conductorului

AWG/Kcmil

min

16

max

14

IEC

Secțiunea dirijorului min

mm<sup>2</sup>

1or 2

Secțiunea dirijorului max

mm<sup>2</sup>

2.5

|                      |  |
|----------------------|--|
| Conexiune prin cablu | Șurub cu clemă de sârmă cu ridicare automată |
| Intrarea cablului    | M20 în partea de jos                         |

### Operațiuni

|                          |          |           |
|--------------------------|----------|-----------|
| Durata de viața mecanică | cycles   | <10000000 |
| Funcționare mecanică     | cycles/h | 3600      |

### Condiții ambientale

#### Temperatura

##### Temperatura de Operare

|     |    |     |
|-----|----|-----|
| min | °C | -25 |
| max | °C | +70 |

##### Temperatura de depozitare

|     |    |     |
|-----|----|-----|
| min | °C | -40 |
| max | °C | +70 |

### Rezistență și protecție

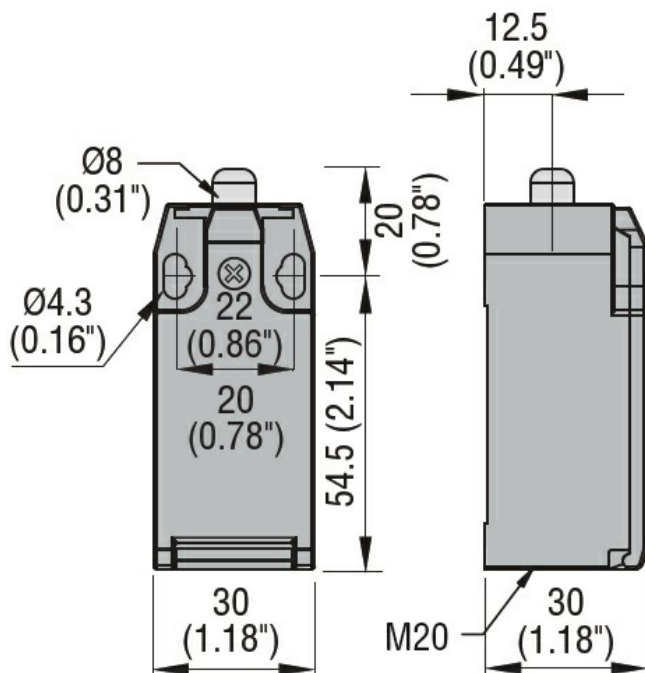
#### Grad de protecție IP

|                   |      |
|-------------------|------|
| Grad IP terminale | IP20 |
| Carcasa corpului  | IP65 |

#### Gradul de poluare

3

### Dimensiuni



### Diagrame de cablare

## Snap action



### Certificari si conformitate

#### Conformitate

CSA C22.2 n° 14

EN 50047

IEC/EN 60204-1

IEC/EN 60947-1

IEC/EN 60947-5-1

UL508

#### Certificate

CCC

cULus

EAC

### Clasificare ETIM

ETIM 8.0

EC000030 -  
Comutator final