



Denumirea produsului

Maneta cu role
reglabila
KCF

Denumirea tipului de produs

Caracteristici generale

Material

ul carcasei
role

Polimer
termoplastic
Metal

Caracteristicile contactului

Tip de contact

2NC Acțiune
rapidă

Curentul termic I_{th}

A 10

Denumire IEC/EN 60947-5-1

A600 Q600

Tensiunea nominală de izolație U_i

V 690

Tensiune nominală de rezistență la impuls U_{imp}

kV 6

Clasa de izolare

II

Protecție la scurtcircuit cu siguranță

10 gG/SC
Class/A
SIGURANTA
RAPIDA

Viteza de comutare

| | | |
|-----|-----|-----|
| min | m/s | 0.5 |
| max | m/s | 1.5 |

Curent termic convențional în aer liber I_{th} IEC

A 10

Rezistență pe pol (valoare medie)

mΩ <10

Caracteristici mecanice

Fixarea capului de operare

Baionetă

Cuplu de operare

| | | |
|-------------------|------|------|
| Cuplul de operare | Ncm | 3 |
| Cuplul de operare | ozin | 4.25 |

Cuplu de strângere (Max)

Fixarea comutatorului

| | |
|------|------|
| Nm | 2.5 |
| lbin | 22.1 |

Borne de contact

| | |
|------|-----|
| Nm | 0.8 |
| lbin | 7 |

Fixare cu șuruburi capac corpului

| | |
|------|-----|
| Nm | 0.8 |
| lbin | 7 |

Sectiunea conductorului

AWG/Kcmil

| | |
|-----|----|
| min | 16 |
| max | 14 |

IEC

| | | |
|---------------------------|-----------------|-------|
| Sectiunea dirijorului min | mm ² | 1or 2 |
| Sectiunea dirijorului max | mm ² | 2.5 |

| | |
|----------------------|--|
| Conexiune prin cablu | Șurub cu clemă de sârmă cu ridicare automată |
| Intrarea cablului | M20 pe ambele părți |

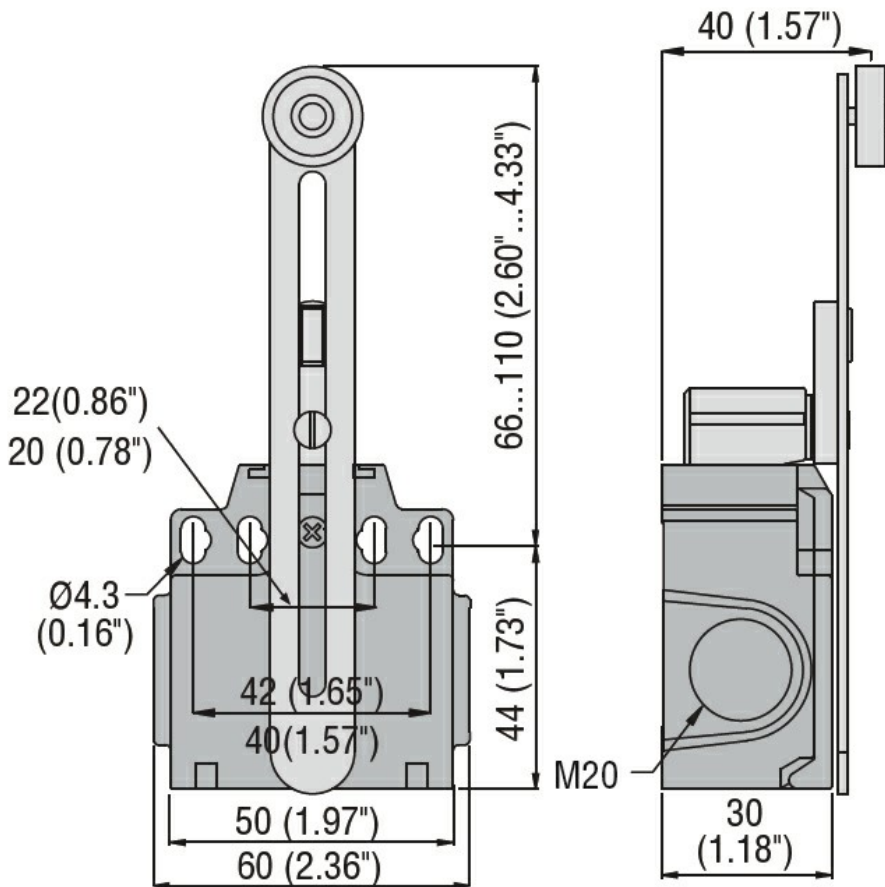
| | |
|--------------------------|------------------|
| Operațiuni | |
| Durata de viața mecanică | cycles <10000000 |
| Funcționare mecanică | cycles/h 3600 |

| | |
|----------------------------|--------|
| Condiții ambientale | |
| Temperatura | |
| Temperatura de Operare | |
| min | °C -25 |
| max | °C +70 |
| Temperatura de depozitare | |
| min | °C -40 |
| max | °C +70 |

| | |
|--------------------------------|------------------------|
| Rezistență și protecție | |
| Grad de protecție IP | Grad IP terminale IP20 |
| | Carcasa corpului IP65 |

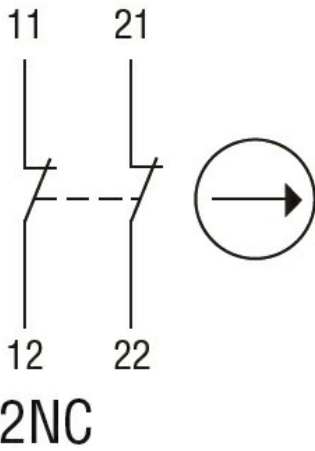
| | |
|-------------------|---|
| Gradul de poluare | 3 |
|-------------------|---|

Dimensiuni



Diagrame de cablare

Snap action



Certificari si conformitate

Conformitate

CSA C22.2 n° 14
EN 50047
IEC/EN 60204-1
IEC/EN 60947-1
IEC/EN 60947-5-1
UL508

Certificate

CCC
cULus
EAC

Clasificare ETIM

ETIM 8.0

EC000030 -
Comutator final