



Denumirea produsului

Maneta cu role  
reglabila  
KCF

Denumirea tipului de produs

**Caracteristici generale**

Material

ul carcasei  
role

Polimer  
termoplastic  
Metal

**Caracteristicile contactului**

Tip de contact		2NO Acțiune lentă
Curentul termic I <sub>th</sub>	A	10
Denumire IEC/EN 60947-5-1		A600 Q600
Tensiunea nominală de izolație U <sub>i</sub>	V	690
Tensiune nominală de rezistență la impuls U <sub>imp</sub>	kV	6
Clasa de izolare		II
Protecție la scurtcircuit cu siguranță	Class/A	10 gG/SC SIGURANTA RAPIDA
Viteza de comutare	min max	m/s 0.5 1.5
Curent termic convențional în aer liber I <sub>th</sub> IEC	A	10
Rezistență pe pol (valoare medie)	mΩ	<10

**Caracteristici mecanice**

Fixarea capului de operare		Baionetă
Cuplu de operare	Cuplul de operare Cuplul de operare	Ncm 3 ozin 4.25
Cuplu de strângere (Max)	Fixarea comutatorului	Nm 2.5 lbin 22.1
	Borne de contact	Nm 0.8 lbin 7
	Fixare cu șuruburi capac corpului	Nm 0.8 lbin 7
Secțiunea conductorului	AWG/Kcmil	min 16 max 14
	IEC	Secțiunea dirijorului min mm <sup>2</sup> 1or 2 Secțiunea dirijorului max mm <sup>2</sup> 2.5

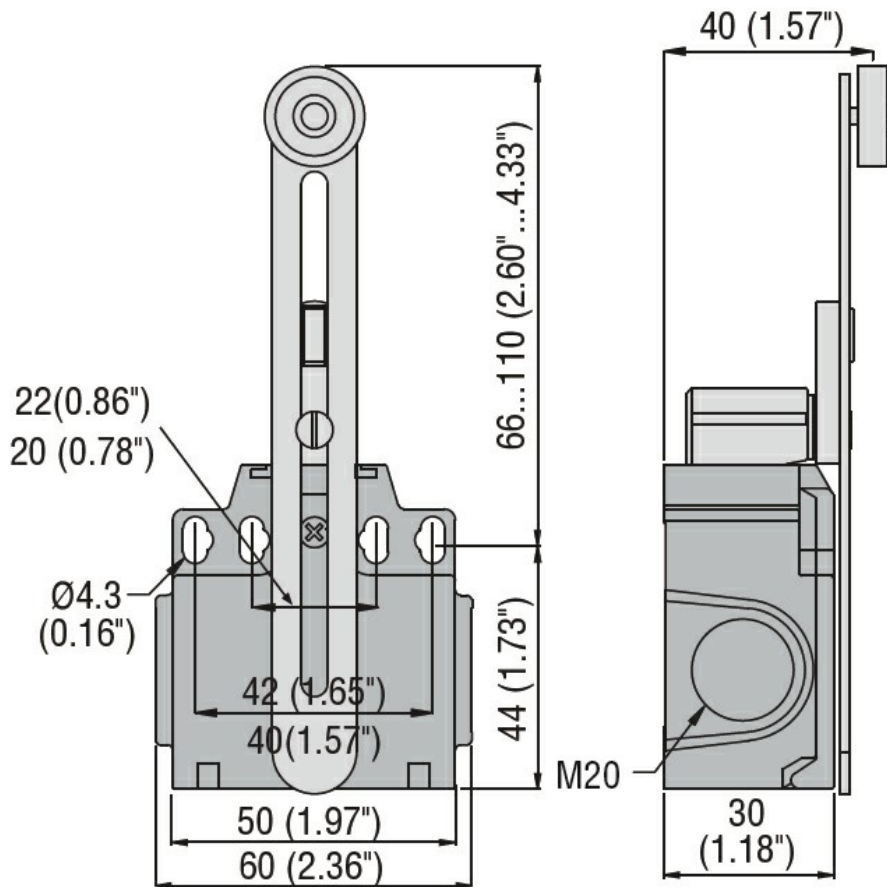
Conexiune prin cablu	Șurub cu clemă de sârmă cu ridicare automată
Intrarea cablului	M20 pe ambele părți

<b>Operațiuni</b>	
Durata de viața mecanică	cycles <10000000
Funcționare mecanică	cycles/h 3600

<b>Condiții ambientale</b>	
Temperatura	
Temperatura de Operare	
min	°C -25
max	°C +70
Temperatura de depozitare	
min	°C -40
max	°C +70

<b>Rezistență și protecție</b>	
Grad de protecție IP	
Grad IP terminale	IP20
Carcasa corpului	IP65
Gradul de poluare	3

**Dimensiuni**



**Diagrame de cablare**

## Slow action



**2NO**

### Certificari si conformitate

#### Conformitate

CSA C22.2 n° 14

EN 50047

IEC/EN 60204-1

IEC/EN 60947-1

IEC/EN 60947-5-1

UL508

#### Certificate

CCC

cULus

EAC

### Clasificare ETIM

ETIM 8.0

EC000030 -  
Comutator final