



Denumirea produsului

Maneta cu role
reglabila
KCF

Denumirea tipului de produs

Caracteristici generale

Material

ul carcasei
role

Polimer
termoplastic
Plastic

Caracteristicile contactului

Tip de contact		2NC Acțiune rapidă
Curentul termic I _{th}	A	10
Denumire IEC/EN 60947-5-1		A600 Q600
Tensiunea nominală de izolație U _i	V	690
Tensiune nominală de rezistență la impuls U _{imp}	kV	6
Clasa de izolare		II
Protecție la scurtcircuit cu siguranță	Class/A	10 gG/SC SIGURANTA RAPIDA
Viteza de comutare	min max	m/s 0.5 1.5
Curent termic convențional în aer liber I _{th} IEC	A	10
Rezistență pe pol (valoare medie)	mΩ	<10

Caracteristici mecanice

Fixarea capului de operare		Baionetă
Cuplu de operare	Cuplul de operare Cuplul de operare	Ncm 3 ozin 4.25
Cuplu de strângere (Max)	Fixarea comutatorului	Nm 2.5 lbin 22.1
	Borne de contact	Nm 0.8 lbin 7
	Fixare cu șuruburi capac corpului	Nm 0.8 lbin 7
Secțiunea conductorului	AWG/Kcmil	min 16 max 14
	IEC	Sețiunea dirijorului min mm ² 1or 2 Sețiunea dirijorului max mm ² 2.5

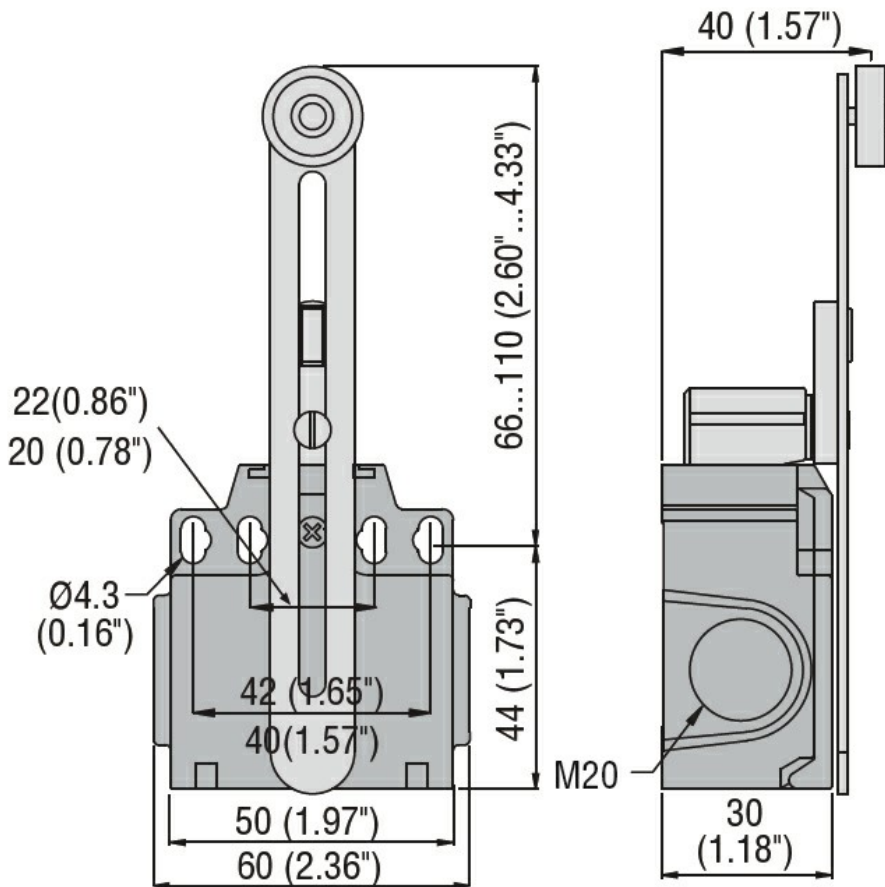
Conexiune prin cablu	Șurub cu clemă de sârmă cu ridicare automată
Intrarea cablului	M20 pe ambele părți

Operațiuni	
Durata de viața mecanică	cycles <10000000
Funcționare mecanică	cycles/h 3600

Condiții ambientale	
Temperatura	
Temperatura de Operare	
min	°C -25
max	°C +70
Temperatura de depozitare	
min	°C -40
max	°C +70

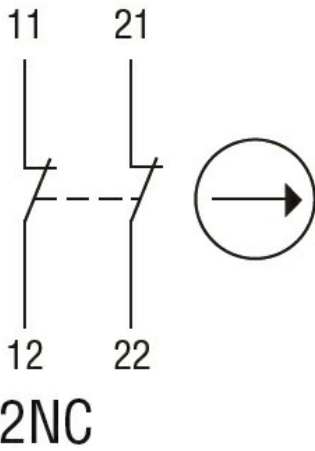
Rezistență și protecție	
Grad de protecție IP	
Grad IP terminale	IP20
Carcasa corpului	IP65
Gradul de poluare	3

Dimensiuni



Diagrame de cablare

Snap action



Certificari si conformitate

Conformitate

CSA C22.2 n° 14
EN 50047
IEC/EN 60204-1
IEC/EN 60947-1
IEC/EN 60947-5-1
UL508

Certificate

CCC
cULus
EAC

Clasificare ETIM

ETIM 8.0

EC000030 -
Comutator final