



Pârghie de împingere laterală a rolei KCD

Denumirea produsului

Denumirea tipului de produs

Caracteristici generale

Material

ul carcasei
role

Polimer termoplastic
Metal

Caracteristicile contactului

Tip de contact		2NC Acțiune lentă
Curentul termic I _{th}	A	10
Denumire IEC/EN 60947-5-1		A600 Q600
Tensiunea nominală de izolație U _i	V	690
Tensiune nominală de rezistență la impuls U _{imp}	kV	6
Clasa de izolare		II
Protecție la scurtcircuit cu siguranță	Class/A	10 gG/SC SIGURANTA RAPIDA
Viteza de comutare	min max	m/s 0.5 m/s 1.5
Curent termic convențional în aer liber I _{th} IEC	A	10
Rezistență pe pol (valoare medie)	mΩ	<10

Caracteristici mecanice

Fixarea capului de operare		Baionetă
Cuplu de operare	Cuplul de operare Cuplul de operare	N 6 lb 1.34
Cuplu de strângere (Max)	Fixarea comutatorului	Nm 2.5 lbin 22.1
	Borne de contact	Nm 0.8 lbin 7
	Fixare cu șuruburi capac corpului	Nm 0.8 lbin 7
Sectiunea conductorului	AWG/Kcmil	min 16 max 14
	IEC	min mm ² 1or 2

Secțiunea dirijorului max mm² 2.5

Conexiune prin cablu

Șurub cu clemă
de sârmă cu
ridicare automată

Intrarea cablului

M20 pe ambele
părți

Operațiuni

Durata de viața mecanică

cycles <10000000

Funcționare mecanică

cycles/h 3600

Condiții ambientale

Temperatura

Temperatura de Operare

min °C -25
max °C +70

Temperatura de depozitare

min °C -40
max °C +70

Rezistență și protecție

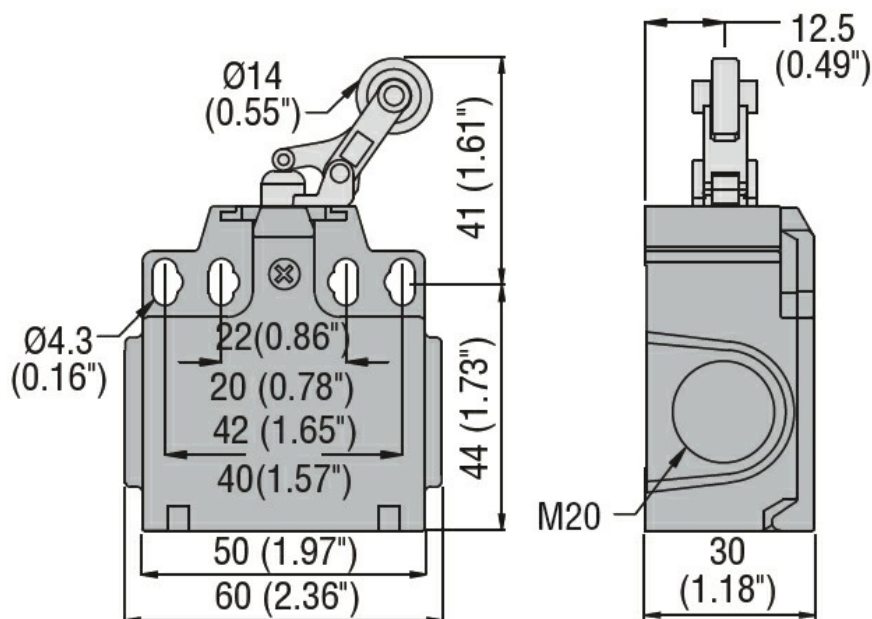
Grad de protecție IP

Grad IP terminale IP20
Carcasa corpului IP65

Gradul de poluare

3

Dimensiuni



Diagrame de cablare

Slow action



2NO

Certificari si conformitate

Conformitate

CSA C22.2 n° 14

EN 50047

IEC/EN 60204-1

IEC/EN 60947-1

IEC/EN 60947-5-1

UL508

Certificate

CCC

cULus

EAC

Clasificare ETIM

ETIM 8.0

EC000030 -
Comutator final