



Piston de  
împingere al rolei  
de sus  
KCB

Denumirea produsului

Denumirea tipului de produs

**Caracteristici generale**

Material

ul carcasei  
role

Polimer  
termoplastic  
Plastic

**Caracteristicile contactului**

Tip de contact		2NO Acțiune lentă
Curentul termic I <sub>th</sub>	A	10
Denumire IEC/EN 60947-5-1		A600 Q600
Tensiunea nominală de izolație U <sub>i</sub>	V	690
Tensiune nominală de rezistență la impuls U <sub>imp</sub>	kV	6
Clasa de izolare		II
Protecție la scurtcircuit cu siguranță	Class/A	10 gG/SC SIGURANTA RAPIDA
Viteza de comutare	min max	m/s 0.5 m/s 1.5
Curent termic convențional în aer liber I <sub>th</sub> IEC	A	10
Rezistență pe pol (valoare medie)	mΩ	<10

**Caracteristici mecanice**

Fixarea capului de operare		Baionetă
Cuplu de operare	Cuplul de operare Cuplul de operare	N 5 lb 1.1
Cuplu de strângere (Max)	Fixarea comutatorului	Nm 2.5 lbin 22.1
	Borne de contact	Nm 0.8 lbin 7
	Fixare cu șuruburi capac corpului	Nm 0.8 lbin 7
Sectiunea conductorului	AWG/Kcmil	min 16 max 14
	IEC	min mm <sup>2</sup> 1or 2

Secțiunea dirijorului max mm<sup>2</sup> 2.5

Conexiune prin cablu

Șurub cu clemă  
 de sârmă cu  
 ridicare automată

Intrarea cablului

M20 în partea de  
 jos

**Operațiuni**

Durata de viața mecanică

cycles <10000000

Funcționare mecanică

cycles/h 3600

**Condiții ambientale**

Temperatura

Temperatura de Operare

min °C -25  
 max °C +70

Temperatura de depozitare

min °C -40  
 max °C +70

**Rezistență și protecție**

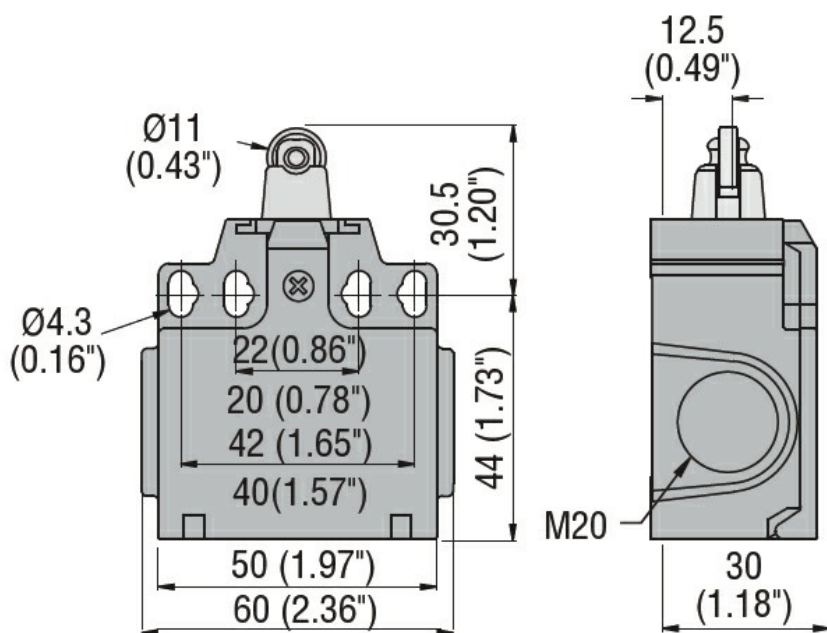
Grad de protecție IP

Grad IP terminale IP20  
 Carcasa corpului IP65

Gradul de poluare

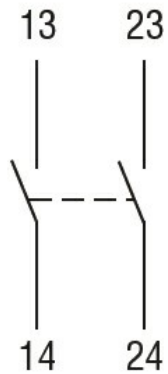
3

**Dimensiuni**



**Diagrame de cablare**

## Slow action



**2NO**

### Certificari si conformitate

#### Conformitate

CSA C22.2 n° 14

EN 50047

IEC/EN 60204-1

IEC/EN 60947-1

IEC/EN 60947-5-1

UL508

#### Certificate

CCC

cULus

EAC

### Clasificare ETIM

ETIM 8.0

EC000030 -  
Comutator final