



Denumirea produsului	Maneta cu tija reglabila		
Denumirea tipului de produs	KBM		
<b>Caracteristici generale</b>			
Material	ul carcasei	Polimer termoplastic	
	tija	Polimer termoplastic	
<b>Caracteristicile contactului</b>			
Tip de contact	2NO Acțiune lentă		
Curentul termic I <sub>th</sub>	A	10	
Denumire IEC/EN 60947-5-1	A600 Q600		
Tensiunea nominală de izolație U <sub>i</sub>	V	690	
Tensiune nominală de rezistență la impuls U <sub>imp</sub>	kV	6	
Clasa de izolare	II		
Protecție la scurtcircuit cu siguranță	Class/A	10 gG/SC SIGURANTA RAPIDA	
Viteza de comutare	min	m/s	0.5
	max	m/s	1.5
Curent termic convențional în aer liber I <sub>th</sub> IEC	A	10	
Rezistență pe pol (valoare medie)	mΩ	<10	
<b>Caracteristici mecanice</b>			
Fixarea capului de operare	Baionetă		
Cuplu de operare	Cuplul de operare	Ncm	1
	Cuplul de operare	ozin	1.42
Cuplu de strângere (Max)	Fixarea comutatorului		
		Nm	2.5
		lbin	22.1
	Borne de contact		
		Nm	0.8
		lbin	7
	Fixare cu șuruburi capac corpului		
		Nm	0.8
		lbin	7
Sectiunea conductorului	AWG/Kcmil		
	min	16	
	max	14	
	IEC		
	Secțiunea dirijorului min	mm <sup>2</sup>	1or 2

Secțiunea dirijorului max mm<sup>2</sup> 2.5

Conexiune prin cablu

Șurub cu clemă  
 de sârmă cu  
 ridicare automată

Intrarea cablului

M20 în partea de  
 jos

**Operațiuni**

Durata de viața mecanică

cycles <10000000

Funcționare mecanică

cycles/h 3600

**Condiții ambientale**

Temperatura

Temperatura de Operare

min °C -25  
 max °C +70

Temperatura de depozitare

min °C -40  
 max °C +70

**Rezistență și protecție**

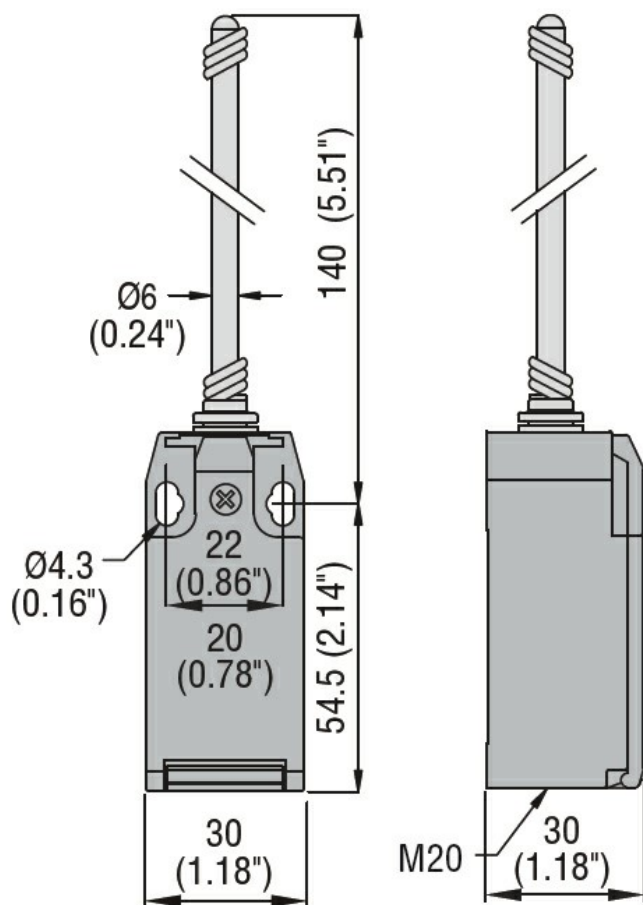
Grad de protecție IP

Grad IP terminale IP20  
 Carcasa corpului IP65

Gradul de poluare

3

**Dimensiuni**



**Diagrame de cablare**

## Slow action



**2NO**

### Certificari si conformitate

#### Conformitate

CSA C22.2 n° 14  
EN 50047  
IEC/EN 60204-1  
IEC/EN 60947-1  
IEC/EN 60947-5-1  
UL508

#### Certificate

CCC  
cULus  
EAC

### Clasificare ETIM

ETIM 8.0

EC000030 -  
Comutator final