



Denumirea produsului				Maneta cu tija reglabila
Denumirea tipului de produs				KBM
<b>Caracteristici generale</b>				
Material	ul carcasei	Polimer termoplastic		
	tija	Polimer termoplastic		
<b>Caracteristicile contactului</b>				
Tip de contact				1NO+1NC Acțiune lentă înainte de pauză
Curentul termic I <sub>th</sub>		A	10	
Denumire IEC/EN 60947-5-1				A600 Q600
Tensiunea nominală de izolație U <sub>i</sub>				V 690
Tensiune nominală de rezistență la impuls U <sub>imp</sub>				kV 6
Clasa de izolare				II
Protecție la scurtcircuit cu siguranță				Class/A 10 gG/SC SIGURANTA RAPIDA
Viteza de comutare	min	m/s	0.5	
	max	m/s	1.5	
Curent termic convențional în aer liber I <sub>th</sub> IEC				A 10
Rezistență pe pol (valoare medie)				mΩ <10
<b>Caracteristici mecanice</b>				
Fixarea capului de operare				Baionetă
Cuplu de operare	Cuplul de operare	Ncm	1	
	Cuplul de operare	ozin	1.42	
Cuplu de strângere (Max)	Fixarea comutatorului			
		Nm	2.5	
		lbin	22.1	
	Borne de contact			
		Nm	0.8	
		lbin	7	
	Fixare cu șuruburi capac corpului			
		Nm	0.8	
		lbin	7	
Sectiunea conductorului	AWG/Kcmil			
		min	16	
		max	14	
	IEC			

Secțiunea dirijorului min	mm <sup>2</sup>	1 or 2
Secțiunea dirijorului max	mm <sup>2</sup>	2.5

Conexiune prin cablu

Șurub cu clemă  
de sârmă cu  
ridicare automată

Intrarea cablului

M20 în partea de  
jos

### Operațiuni

Durata de viața mecanică	cycles	<10000000
Funcționare mecanică	cycles/h	3600

### Condiții ambientale

Temperatura

Temperatura de Operare

min	°C	-25
max	°C	+70

Temperatura de depozitare

min	°C	-40
max	°C	+70

### Rezistență și protecție

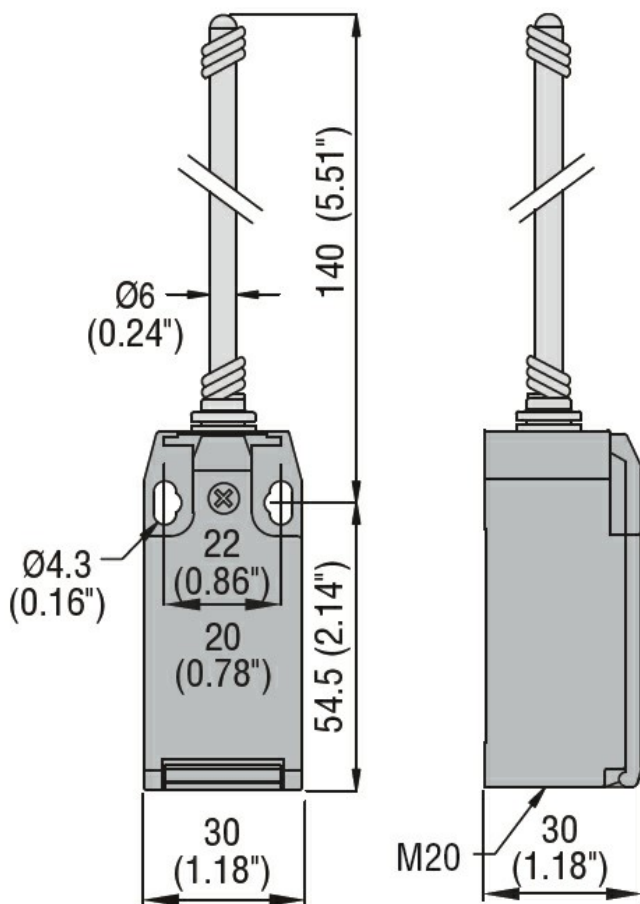
Grad de protecție IP

Grad IP terminale	IP20
Carcasa corpului	IP65

Gradul de poluare

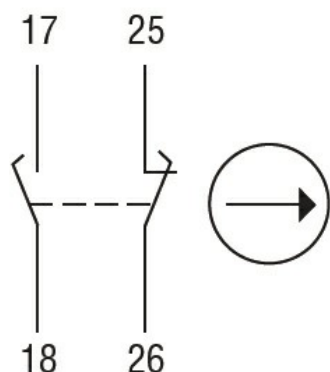
3

### Dimensiuni



### Diagrame de cablare

## Slow action



**1NO + 1NC**  
**make before break**

### Certificari si conformitate

#### Conformitate

CSA C22.2 n° 14

EN 50047

IEC/EN 60204-1

IEC/EN 60947-1

IEC/EN 60947-5-1

UL508

#### Certificate

CCC

cULus

EAC

### Clasificare ETIM

ETIM 8.0

EC000030 -  
Comutator final