



Denumirea produsului

Maneta cu tija  
reglabila  
KBM

Denumirea tipului de produs

**Caracteristici generale**

Material

ul carcasei  
tija

Polimer  
termoplastic  
Flexibil

**Caracteristicile contactului**

Tip de contact

2NC Acțiune  
rapidă

Curentul termic I<sub>th</sub>

A 10

Denumire IEC/EN 60947-5-1

A600 Q600

Tensiunea nominală de izolație U<sub>i</sub>

V 690

Tensiune nominală de rezistență la impuls U<sub>imp</sub>

kV 6

Clasa de izolare

II

Protecție la scurtcircuit cu siguranță

Class/A  
10 gG/SC  
SIGURANTA  
RAPIDA

Viteza de comutare

min m/s 0.5  
max m/s 1.5

Curent termic convențional în aer liber I<sub>th</sub> IEC

A 10

Rezistență pe pol (valoare medie)

mΩ <10

**Caracteristici mecanice**

Fixarea capului de operare

Baionetă

Cuplu de operare

Cuplul de operare Ncm 1  
Cuplul de operare ozin 1.42

Cuplu de strângere (Max)

Fixarea comutatorului

Nm 2.5  
lbin 22.1

Borne de contact

Nm 0.8  
lbin 7

Fixare cu șuruburi capac corpului

Nm 0.8  
lbin 7

Secțiunea conductorului

AWG/Kcmil

min 16  
max 14

IEC

Secțiunea dirijorului min mm<sup>2</sup> 1or 2  
Secțiunea dirijorului max mm<sup>2</sup> 2.5

Conexiune prin cablu

Șurub cu clemă  
de sârmă cu  
ridicare automată

Intrarea cablului

M20 în partea de  
jos

### Operațiuni

Durata de viața mecanică

cycles <10000000

Funcționare mecanică

cycles/h 3600

### Condiții ambientale

Temperatura

Temperatura de Operare

min °C -25

max °C +70

Temperatura de depozitare

min °C -40

max °C +70

### Rezistență și protecție

Grad de protecție IP

Grad IP terminale

IP20

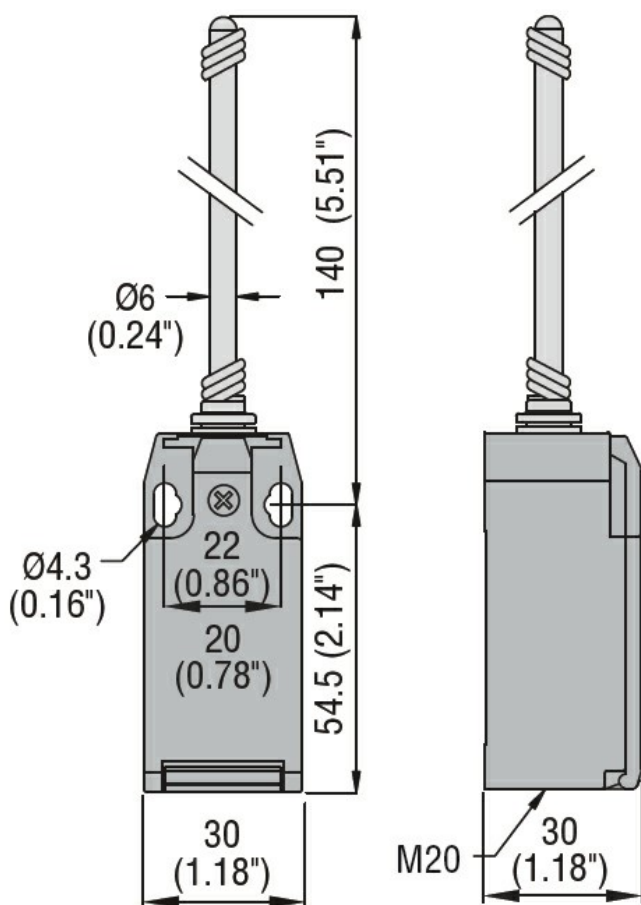
Carcasa corpului

IP65

Gradul de poluare

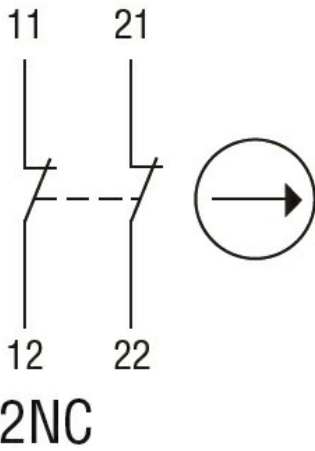
3

### Dimensiuni



### Diagrame de cablare

## Snap action



### Certificari si conformitate

#### Conformitate

CSA C22.2 n° 14  
EN 50047  
IEC/EN 60204-1  
IEC/EN 60947-1  
IEC/EN 60947-5-1  
UL508

#### Certificate

CCC  
cULus  
EAC

### Clasificare ETIM

ETIM 8.0

EC000030 -  
Comutator final