



Denumirea produsului

Maneta cu tija
reglabila
KBM

Denumirea tipului de produs

Caracteristici generale

Material

ul carcasei
tija

Polimer
termoplastic
Flexibil

Caracteristicile contactului

Tip de contact

1NO+2NC
Acțiune lentă

Curentul termic I_{th}

A 10

Denumire IEC/EN 60947-5-1

A600 Q600

Tensiunea nominală de izolație U_i

V 690

Tensiune nominală de rezistență la impuls U_{imp}

kV 6

Clasa de izolare

II

Protecție la scurtcircuit cu siguranță

Class/A
10 gG/SC
SIGURANTA
RAPIDA

Viteza de comutare

| | | |
|-----|-----|-----|
| min | m/s | 0.5 |
| max | m/s | 1.5 |

Curent termic convențional în aer liber I_{th} IEC

A 10

Rezistență pe pol (valoare medie)

mΩ <10

Caracteristici mecanice

Fixarea capului de operare

Baionetă

Cuplu de operare

| | | |
|-------------------|------|------|
| Cuplul de operare | Ncm | 1 |
| Cuplul de operare | ozin | 1.42 |

Cuplu de strângere (Max)

Fixarea comutatorului

| | |
|------|------|
| Nm | 2.5 |
| lbin | 22.1 |

Borne de contact

| | |
|------|-----|
| Nm | 0.8 |
| lbin | 7 |

Fixare cu șuruburi capac corpului

| | |
|------|-----|
| Nm | 0.8 |
| lbin | 7 |

Secțiunea conductorului

AWG/Kcmil

| | |
|-----|----|
| min | 16 |
| max | 14 |

IEC

| | | |
|---------------------------|-----------------|-------|
| Secțiunea dirijorului min | mm ² | 1or 2 |
| Secțiunea dirijorului max | mm ² | 2.5 |

| | |
|----------------------|--|
| Conexiune prin cablu | Șurub cu clemă de sârmă cu ridicare automată |
| Intrarea cablului | M20 în partea de jos |

Operațiuni

| | | |
|--------------------------|----------|-----------|
| Durata de viața mecanică | cycles | <10000000 |
| Funcționare mecanică | cycles/h | 3600 |

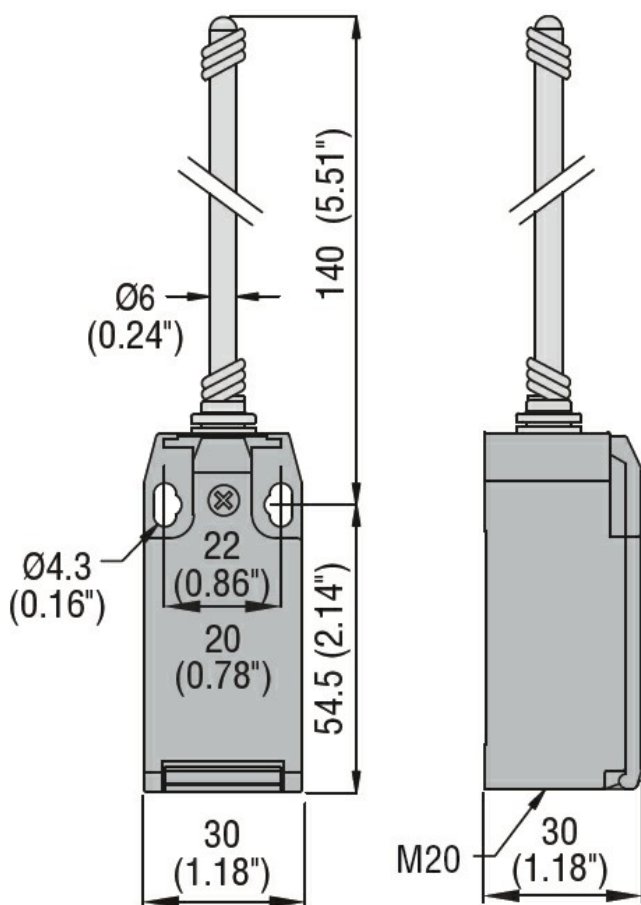
Condiții ambientale

| | | | | |
|-------------|---------------------------|-----|----|-----|
| Temperatura | Temperatura de Operare | min | °C | -25 |
| | | max | °C | +70 |
| | Temperatura de depozitare | min | °C | -40 |
| | | max | °C | +70 |

Rezistență și protecție

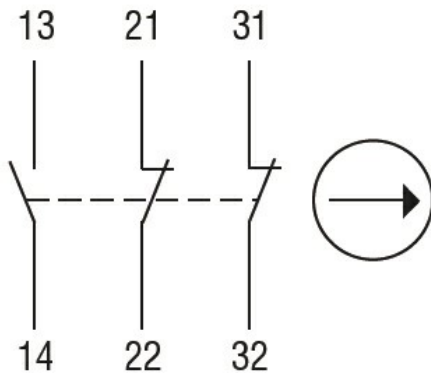
| | | |
|----------------------|-------------------|------|
| Grad de protecție IP | Grad IP terminale | IP20 |
| | Carcasa corpului | IP65 |
| Gradul de poluare | | 3 |

Dimensiuni



Diagrame de cablare

Slow action



1NO + 2NC

Certificari si conformitate

Conformitate

CSA C22.2 n° 14

EN 50047

IEC/EN 60204-1

IEC/EN 60947-1

IEC/EN 60947-5-1

UL508

Certificate

CCC

cULus

EAC

Clasificare ETIM

ETIM 8.0

EC000030 -
Comutator final