



Denumirea produsului

Pârghie de tijă  
reglabilă

Denumirea tipului de produs

KBL

**Caracteristici generale**

Material

ul carcasei

Polimer  
termoplastic

tijă

Oțel

**Caracteristicile contactului**

Tip de contact

1NO+2NC  
Acțiune lentă

Curentul termic I<sub>th</sub>

A

10

Denumire IEC/EN 60947-5-1

A600 Q600

Tensiunea nominală de izolație U<sub>i</sub>

V

690

Tensiune nominală de rezistență la impuls U<sub>imp</sub>

kV

6

Clasa de izolare

II

Protecție la scurtcircuit cu siguranță

Class/A

10 gG/SC  
SIGURANTA  
RAPIDA

Viteza de comutare

min

m/s

0.5

max

m/s

1.5

Curent termic convențional în aer liber I<sub>th</sub> IEC

A

10

Rezistență pe pol (valoare medie)

mΩ

<10

**Caracteristici mecanice**

Fixarea capului de operare

Baionetă

Cuplu de operare

Cuplul de operare

Ncm

3

Cuplul de operare

ozin

4.25

Cuplu de strângere (Max)

Fixarea comutatorului

Nm

2.5

lbin

22.1

Borne de contact

Nm

0.8

lbin

7

Fixare cu șuruburi capac corpului

Nm

0.8

lbin

7

Secțiunea conductorului

AWG/Kcmil

min

16

max

14

IEC

Secțiunea dirijorului min

mm<sup>2</sup>

1or 2

Secțiunea dirijorului max

mm<sup>2</sup>

2.5

Conexiune prin cablu	Șurub cu clemă de sârmă cu ridicare automată
Intrarea cablului	M20 în partea de jos

### Operațiuni

Durata de viața mecanică	cycles	<10000000
Funcționare mecanică	cycles/h	3600

### Condiții ambientale

Temperatura

Temperatura de Operare

min	°C	-25
max	°C	+70

Temperatura de depozitare

min	°C	-40
max	°C	+70

### Rezistență și protecție

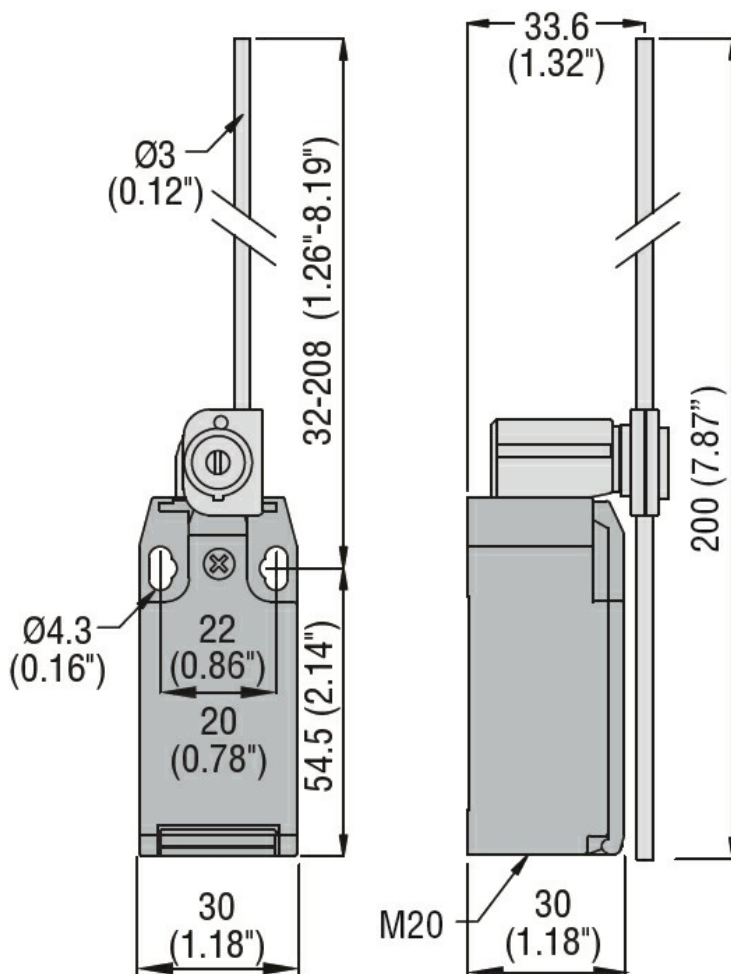
Grad de protecție IP

Grad IP terminale	IP20
Carcasa corpului	IP65

Gradul de poluare

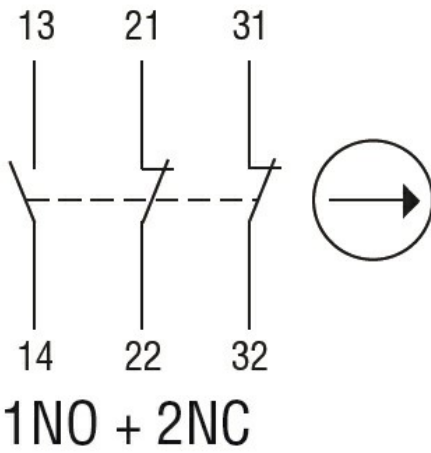
3

### Dimensiuni



### Diagrame de cablare

## Slow action



### Certificari si conformitate

#### Conformitate

CSA C22.2 n° 14

EN 50047

IEC/EN 60204-1

IEC/EN 60947-1

IEC/EN 60947-5-1

UL508

#### Certificate

CCC

cULus

EAC

### Clasificare ETIM

ETIM 8.0

EC000030 -  
Comutator final