



Denumirea produsului	Pârghie de tijă reglabilă		
Denumirea tipului de produs	KBL		
Caracteristici generale			
Material	ul carcasei	Polimer termoplastic	
	tijă	Oțel	
Caracteristicile contactului			
Tip de contact	2NC Independent		
Curentul termic I _{th}	A	10	
Denumire IEC/EN 60947-5-1	A600 Q600		
Tensiunea nominală de izolație U _i	V	690	
Tensiune nominală de rezistență la impuls U _{imp}	kV	6	
Clasa de izolare	II		
Protecție la scurtcircuit cu siguranță	Class/A	10 gG/SC SIGURANTA RAPIDA	
Viteza de comutare	min	m/s	0.5
	max	m/s	1.5
Curent termic convențional în aer liber I _{th} IEC	A	10	
Rezistență pe pol (valoare medie)	mΩ	<10	
Caracteristici mecanice			
Fixarea capului de operare	Baionetă		
Cuplu de operare	Cuplul de operare	Ncm	3
	Cuplul de operare	ozin	4.25
Cuplu de strângere (Max)	Fixarea comutatorului		
		Nm	2.5
		lbin	22.1
	Borne de contact		
		Nm	0.8
		lbin	7
	Fixare cu șuruburi capac corpului		
		Nm	0.8
		lbin	7
Secțiunea conductorului	AWG/Kcmil		
	min	16	
	max	14	
	IEC		
	Secțiunea dirijorului min	mm ²	1or 2
	Secțiunea dirijorului max	mm ²	2.5

Conexiune prin cablu	Șurub cu clemă de sârmă cu ridicare automată
Intrarea cablului	M20 în partea de jos

Operațiuni

Durata de viața mecanică	cycles	<10000000
Funcționare mecanică	cycles/h	3600

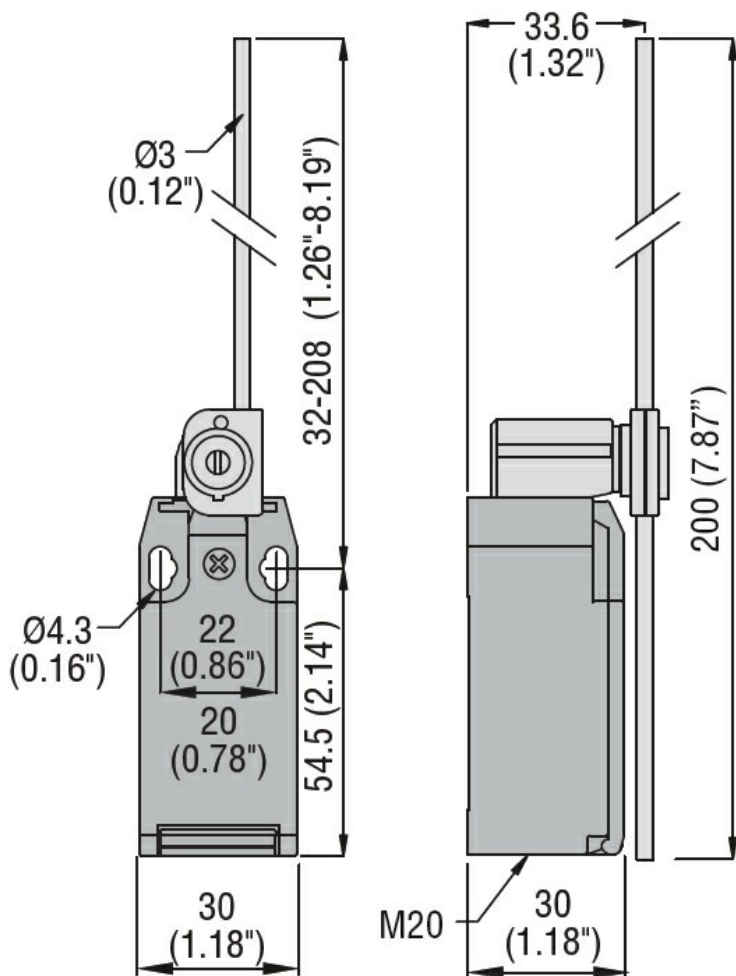
Condiții ambientale

Temperatura	Temperatura de Operare	min	°C	-25
		max	°C	+70
	Temperatura de depozitare	min	°C	-40
		max	°C	+70

Rezistență și protecție

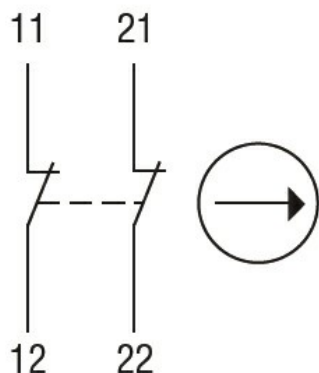
Grad de protecție IP	Grad IP terminale	IP20
	Carcasa corpului	IP65
Gradul de poluare		3

Dimensiuni



Diagrame de cablare

Snap action



2NC

Certificari si conformitate

Conformitate

CSA C22.2 n° 14
EN 50047
IEC/EN 60204-1
IEC/EN 60947-1
IEC/EN 60947-5-1
UL508

Certificate

CCC
cULus
EAC

Clasificare ETIM

ETIM 8.0

EC000030 -
Comutator final