



| | | | |
|---|-----------------------------------|---------------------------------|-------|
| Denumirea produsului | Pârghie de tijă reglabilă | | |
| Denumirea tipului de produs | KBL | | |
| Caracteristici generale | | | |
| Material | ul carcasei | Polimer termoplastic | |
| | tijă | Aliaj aluminiu-zinc | |
| Caracteristicile contactului | | | |
| Tip de contact | 2NC Acțiune rapidă | | |
| Curentul termic I _{th} | A | 10 | |
| Denumire IEC/EN 60947-5-1 | A600 Q600 | | |
| Tensiunea nominală de izolație U _i | V | 690 | |
| Tensiune nominală de rezistență la impuls U _{imp} | kV | 6 | |
| Clasa de izolare | II | | |
| Protecție la scurtcircuit cu siguranță | Class/A | 10 gG/SC SIGURANTA RAPIDA | |
| Viteza de comutare | min | m/s | 0.5 |
| | max | m/s | 1.5 |
| Curent termic convențional în aer liber I _{th} IEC | A | 10 | |
| Rezistență pe pol (valoare medie) | mΩ | <10 | |
| Caracteristici mecanice | | | |
| Fixarea capului de operare | Baionetă | | |
| Cuplu de operare | Cuplul de operare | Ncm | 3 |
| | Cuplul de operare | ozin | 4.25 |
| Cuplu de strângere (Max) | Fixarea comutatorului | | |
| | | Nm | 2.5 |
| | | lbin | 22.1 |
| | Borne de contact | | |
| | | Nm | 0.8 |
| | | lbin | 7 |
| | Fixare cu șuruburi capac corpului | | |
| | | Nm | 0.8 |
| | | lbin | 7 |
| Secțiunea conductorului | AWG/Kcmil | | |
| | min | 16 | |
| | max | 14 | |
| | IEC | | |
| | Secțiunea dirijorului min | mm ² | 1or 2 |
| | Secțiunea dirijorului max | mm ² | 2.5 |

| | |
|----------------------|--|
| Conexiune prin cablu | Șurub cu clemă de sârmă cu ridicare automată |
| Intrarea cablului | M20 în partea de jos |

Operațiuni

| | | |
|--------------------------|----------|-----------|
| Durata de viața mecanică | cycles | <10000000 |
| Funcționare mecanică | cycles/h | 3600 |

Condiții ambientale

Temperatura

Temperatura de Operare

| | | |
|-----|----|-----|
| min | °C | -25 |
| max | °C | +70 |

Temperatura de depozitare

| | | |
|-----|----|-----|
| min | °C | -40 |
| max | °C | +70 |

Rezistență și protecție

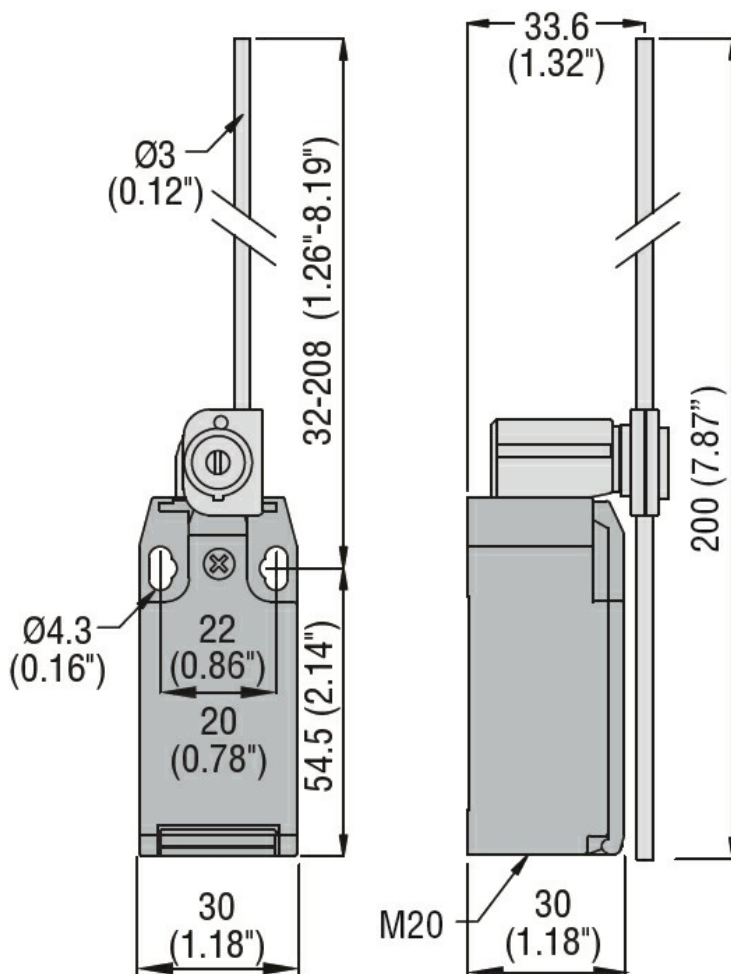
Grad de protecție IP

| | |
|-------------------|------|
| Grad IP terminale | IP20 |
| Carcasa corpului | IP65 |

Gradul de poluare

3

Dimensiuni



Diagrame de cablare

Snap action



Certificari si conformitate

Conformitate

CSA C22.2 n° 14
EN 50047
IEC/EN 60204-1
IEC/EN 60947-1
IEC/EN 60947-5-1
UL508

Certificate

CCC
cULus
EAC

Clasificare ETIM

ETIM 8.0

EC000030 -
Comutator final