



Denumirea produsului	Pârghie de tijă reglabilă		
Denumirea tipului de produs	KBL		
Caracteristici generale			
Material	ul carcasei tijă	Polimer termoplastic Aliaj aluminiu-zinc	
Caracteristicile contactului			
Tip de contact	3NC Acțiune lentă		
Curentul termic I _{th}	A	10	
Denumire IEC/EN 60947-5-1	A600 Q600		
Tensiunea nominală de izolație U _i	V	690	
Tensiune nominală de rezistență la impuls U _{imp}	kV	6	
Clasa de izolare	II		
Protecție la scurtcircuit cu siguranță	Class/A	10 gG/SC SIGURANTA RAPIDA	
Viteza de comutare	min	m/s	0.5
	max	m/s	1.5
Curent termic convențional în aer liber I _{th} IEC	A	10	
Rezistență pe pol (valoare medie)	mΩ	<10	
Caracteristici mecanice			
Fixarea capului de operare	Baionetă		
Cuplu de operare	Cuplul de operare	Ncm	3
	Cuplul de operare	ozin	4.25
Cuplu de strângere (Max)	Fixarea comutatorului		
		Nm	2.5
		lbin	22.1
	Borne de contact		
		Nm	0.8
		lbin	7
	Fixare cu șuruburi capac corpului		
		Nm	0.8
		lbin	7
Secțiunea conductorului	AWG/Kcmil		
	min	16	
	max	14	
	IEC		
	Secțiunea dirijorului min	mm ²	1or 2
	Secțiunea dirijorului max	mm ²	2.5

Conexiune prin cablu

Șurub cu clemă
de sârmă cu
ridicare automată

Intrarea cablului

M20 în partea de
jos

Operațiuni

Durata de viața mecanică

cycles <10000000

Funcționare mecanică

cycles/h 3600

Condiții ambientale

Temperatura

Temperatura de Operare

min °C -25

max °C +70

Temperatura de depozitare

min °C -40

max °C +70

Rezistență și protecție

Grad de protecție IP

Grad IP terminale

IP20

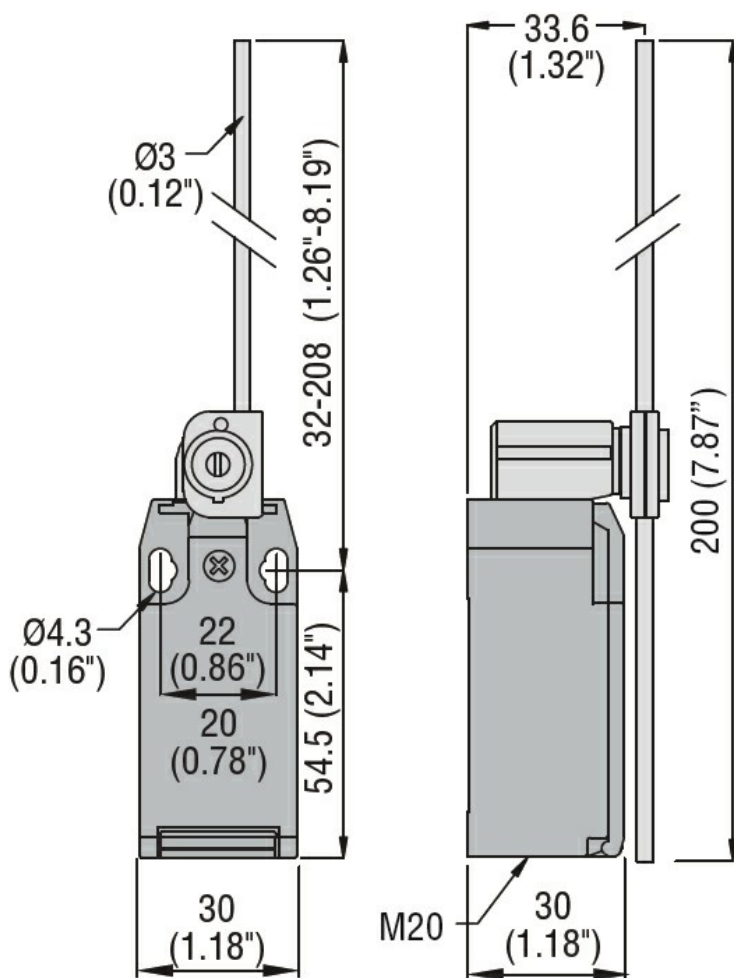
Carcasa corpului

IP65

Gradul de poluare

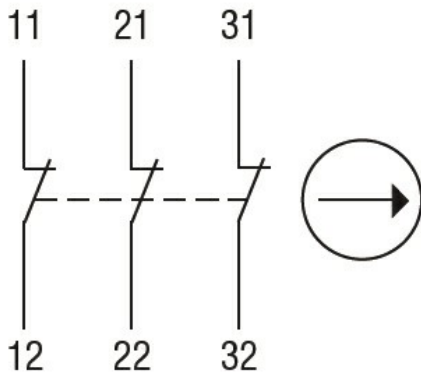
3

Dimensiuni



Diagrame de cablare

Slow action



3NC

Certificari si conformitate

Conformitate

CSA C22.2 n° 14

EN 50047

IEC/EN 60204-1

IEC/EN 60947-1

IEC/EN 60947-5-1

UL508

Certificate

CCC

cULus

EAC

Clasificare ETIM

ETIM 8.0

EC000030 -
Comutator final