



Denumirea produsului	Pârghie de tijă reglabilă		
Denumirea tipului de produs	KBL		
<b>Caracteristici generale</b>			
Material	ul carcasei	Polimer termoplastic	
	tijă	Aliaj aluminiu-zinc	
<b>Caracteristicile contactului</b>			
Tip de contact	2NC Acțiune lentă		
Curentul termic I <sub>th</sub>	A	10	
Denumire IEC/EN 60947-5-1	A600 Q600		
Tensiunea nominală de izolație U <sub>i</sub>	V	690	
Tensiune nominală de rezistență la impuls U <sub>imp</sub>	kV	6	
Clasa de izolare	II		
Protecție la scurtcircuit cu siguranță	Class/A	10 gG/SC SIGURANTA RAPIDA	
Viteza de comutare	min	m/s	0.5
	max	m/s	1.5
Curent termic convențional în aer liber I <sub>th</sub> IEC	A	10	
Rezistență pe pol (valoare medie)	mΩ	<10	
<b>Caracteristici mecanice</b>			
Fixarea capului de operare	Baionetă		
Cuplu de operare	Cuplul de operare	Ncm	3
	Cuplul de operare	ozin	4.25
Cuplu de strângere (Max)	Fixarea comutatorului		
		Nm	2.5
		lbin	22.1
	Borne de contact		
		Nm	0.8
		lbin	7
	Fixare cu șuruburi capac corpului		
		Nm	0.8
		lbin	7
Secțiunea conductorului	AWG/Kcmil		
	min	16	
	max	14	
	IEC		
	Secțiunea dirijorului min	mm <sup>2</sup>	1or 2
	Secțiunea dirijorului max	mm <sup>2</sup>	2.5

Conexiune prin cablu	Șurub cu clemă de sârmă cu ridicare automată
Intrarea cablului	M20 în partea de jos

### Operațiuni

Durata de viața mecanică	cycles	<10000000
Funcționare mecanică	cycles/h	3600

### Condiții ambientale

#### Temperatura

##### Temperatura de Operare

min	°C	-25
max	°C	+70

##### Temperatura de depozitare

min	°C	-40
max	°C	+70

### Rezistență și protecție

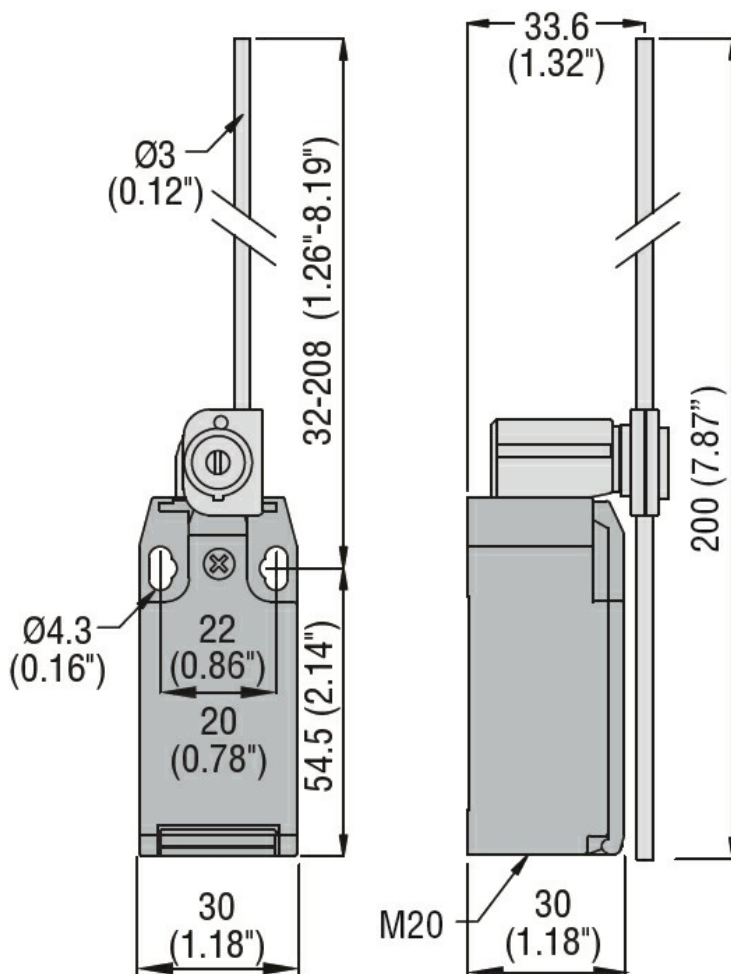
#### Grad de protecție IP

Grad IP terminale	IP20
Carcasa corpului	IP65

#### Gradul de poluare

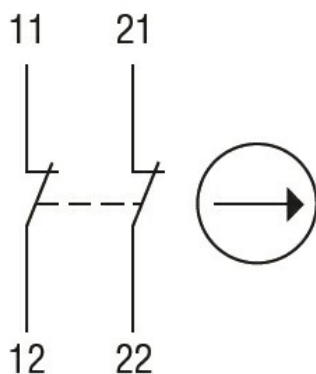
3

### Dimensiuni



### Diagrame de cablare

## Slow action



**2NC**

### Certificari si conformitate

#### Conformitate

CSA C22.2 n° 14  
EN 50047  
IEC/EN 60204-1  
IEC/EN 60947-1  
IEC/EN 60947-5-1  
UL508

#### Certificate

CCC  
cULus  
EAC

### Clasificare ETIM

ETIM 8.0

EC000030 -  
Comutator final