



Denumirea produsului

Maneta cu role  
reglabila  
KBF

Denumirea tipului de produs

**Caracteristici generale**

Material

ul carcasei  
role

Polimer  
termoplastic  
Cauciuc

**Caracteristicile contactului**

Tip de contact

2NO+1NC  
Acțiune lentă

Curentul termic I<sub>th</sub>

A 10

Denumire IEC/EN 60947-5-1

A600 Q600

Tensiunea nominală de izolație U<sub>i</sub>

V 690

Tensiune nominală de rezistență la impuls U<sub>imp</sub>

kV 6

Clasa de izolare

II

Protecție la scurtcircuit cu siguranță

Class/A  
10 gG/SC  
SIGURANTA  
RAPIDA

Viteza de comutare

min	m/s	0.5
max	m/s	1.5

Curent termic convențional în aer liber I<sub>th</sub> IEC

A 10

Rezistență pe pol (valoare medie)

mΩ <10

**Caracteristici mecanice**

Fixarea capului de operare

Baionetă

Cuplu de operare

Cuplul de operare	Ncm	3
Cuplul de operare	ozin	4.25

Cuplu de strângere (Max)

Fixarea comutatorului

Nm	2.5
lbin	22.1

Borne de contact

Nm	0.8
lbin	7

Fixare cu șuruburi capac corpului

Nm	0.8
lbin	7

Secțiunea conductorului

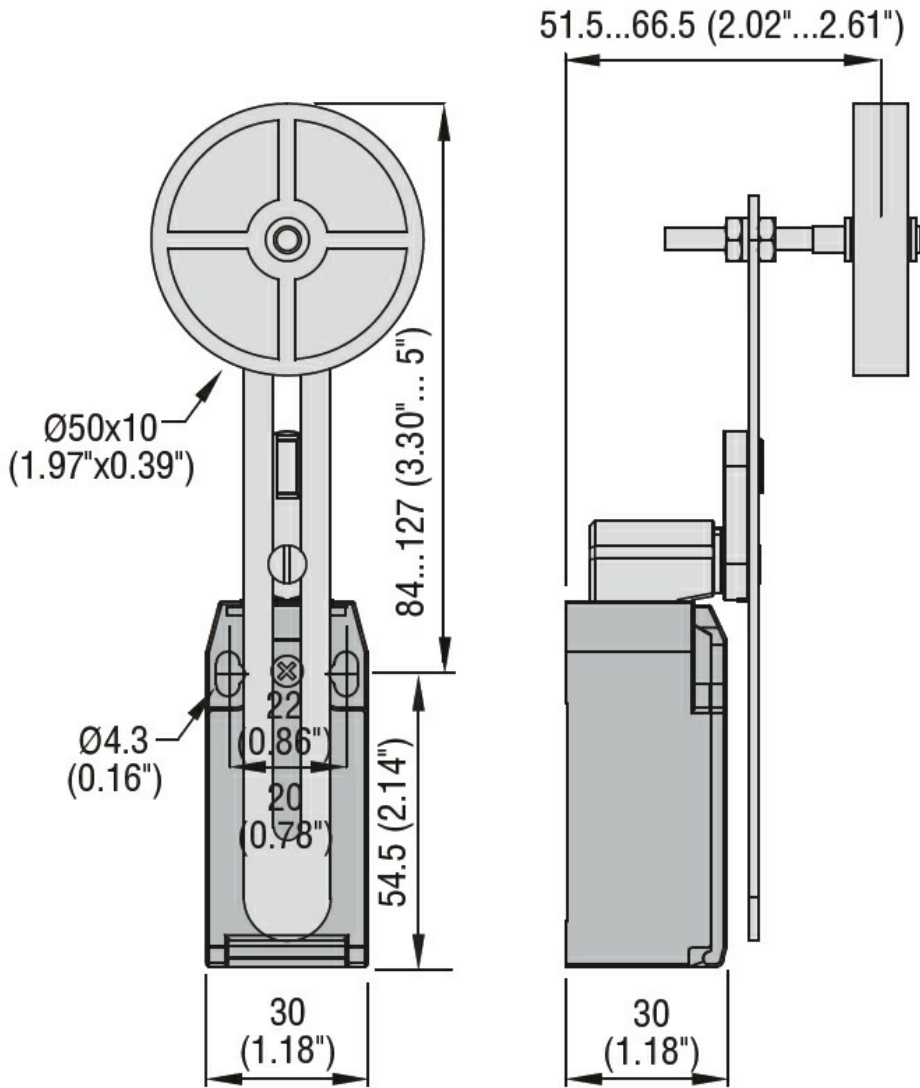
AWG/Kcmil

min	16
max	14

IEC

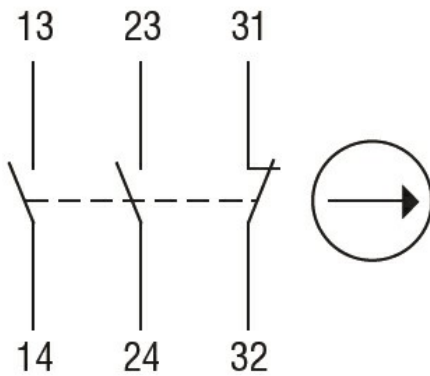
Secțiunea dirijorului min	mm <sup>2</sup>	1or 2
Secțiunea dirijorului max	mm <sup>2</sup>	2.5

Conexiune prin cablu	Șurub cu clemă de sârmă cu ridicare automată		
Intrarea cablului	M20 în partea de jos		
<b>Operațiuni</b>			
Durata de viața mecanică	cycles	<10000000	
Funcționare mecanică	cycles/h	3600	
<b>Condiții ambientale</b>			
Temperatura			
Temperatura de Operare			
	min	°C	-25
	max	°C	+70
Temperatura de depozitare			
	min	°C	-40
	max	°C	+70
<b>Rezistență și protecție</b>			
Grad de protecție IP			
	Grad IP terminale	IP20	
	Carcasa corpului	IP65	
Gradul de poluare	3		
<b>Dimensiuni</b>			



Diagrame de cablare

Slow action



2NO + 1NC

Certificari si conformitate

Conformitate

CSA C22.2 n° 14

---

EN 50047

---

IEC/EN 60204-1

---

IEC/EN 60947-1

---

IEC/EN 60947-5-1

---

UL508

Certificate

---

CCC

---

cULus

---

EAC

### Clasificare ETIM

ETIM 8.0

EC000030 -  
Comutator final