



Denumirea produsului

Maneta cu role
reglabila

Denumirea tipului de produs

KBF

Caracteristici generale

Material

ul carcasei
role

Polimer
termoplastic
Cauciuc

Caracteristicile contactului

Tip de contact

3NC Acțiune
lentă

Curentul termic I_{th}

A 10

Denumire IEC/EN 60947-5-1

A600 Q600

Tensiunea nominală de izolație U_i

V 690

Tensiune nominală de rezistență la impuls U_{imp}

kV 6

Clasa de izolare

II

Protecție la scurtcircuit cu siguranță

Class/A 10 gG/SC
SIGURANTA
RAPIDA

Viteza de comutare

min m/s 0.5
max m/s 1.5

Curent termic convențional în aer liber I_{th} IEC

A 10

Rezistență pe pol (valoare medie)

mΩ <10

Caracteristici mecanice

Fixarea capului de operare

Baionetă

Cuplu de operare

Cuplul de operare Ncm 3
Cuplul de operare ozin 4.25

Cuplu de strângere (Max)

Fixarea comutatorului

Nm 2.5
lbin 22.1

Borne de contact

Nm 0.8
lbin 7

Fixare cu șuruburi capac corpului

Nm 0.8
lbin 7

Secțiunea conductorului

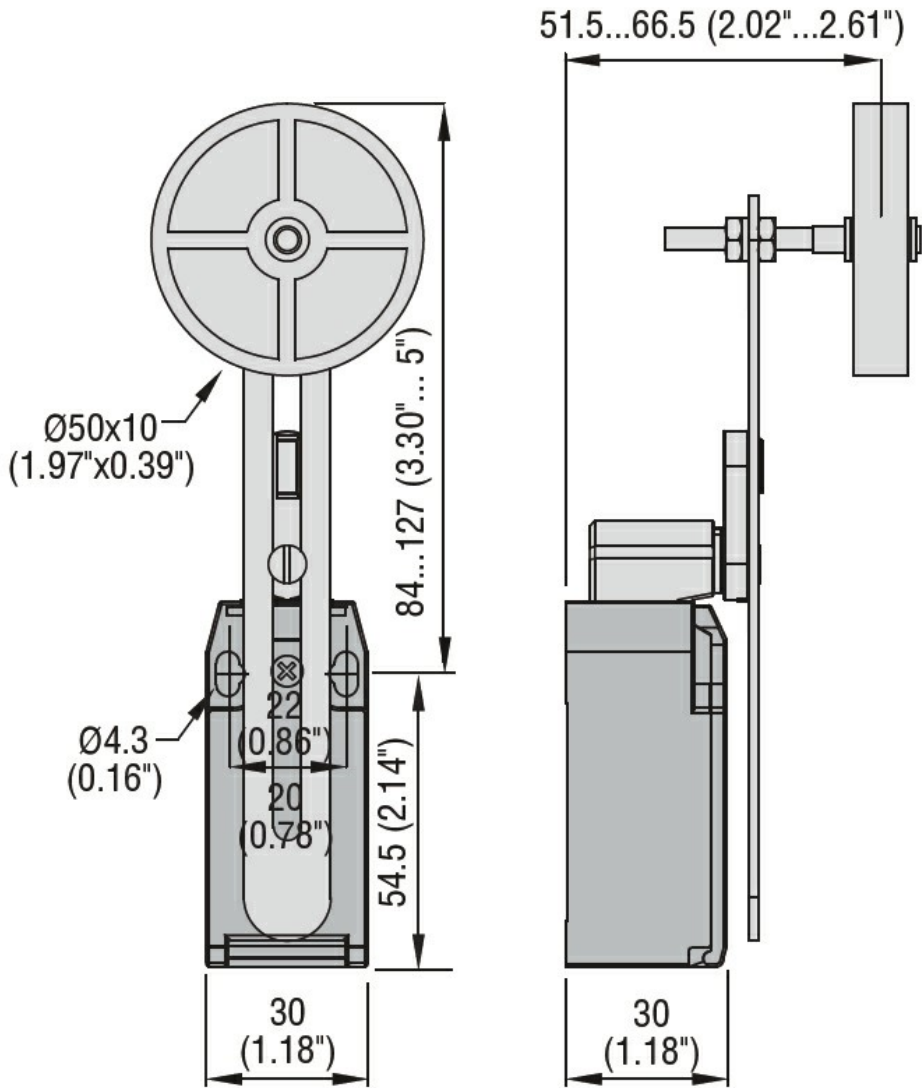
AWG/Kcmil

min 16
max 14

IEC

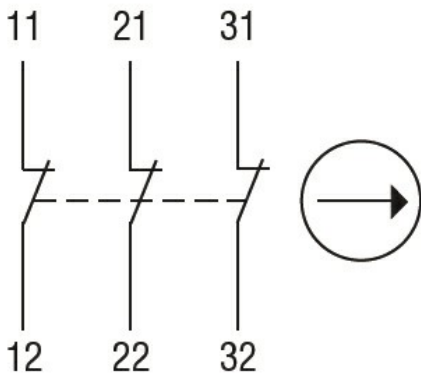
Secțiunea dirijorului min mm² 1or 2
Secțiunea dirijorului max mm² 2.5

| | | | |
|--------------------------------|--|-----------|-----|
| Conexiune prin cablu | Șurub cu clemă de sârmă cu ridicare automată | | |
| Intrarea cablului | M20 în partea de jos | | |
| Operațiuni | | | |
| Durata de viața mecanică | cycles | <10000000 | |
| Funcționare mecanică | cycles/h | 3600 | |
| Condiții ambientale | | | |
| Temperatura | | | |
| Temperatura de Operare | | | |
| | min | °C | -25 |
| | max | °C | +70 |
| Temperatura de depozitare | | | |
| | min | °C | -40 |
| | max | °C | +70 |
| Rezistență și protecție | | | |
| Grad de protecție IP | | | |
| | Grad IP terminale | IP20 | |
| | Carcasa corpului | IP65 | |
| Gradul de poluare | 3 | | |
| Dimensiuni | | | |



Diagrame de cablare

Slow action



3NC

Certificari si conformitate

Conformitate

CSA C22.2 n° 14
 EN 50047

IEC/EN 60204-1

IEC/EN 60947-1

IEC/EN 60947-5-1

UL508

Certificate

CCC

cULus

EAC

Clasificare ETIM

ETIM 8.0

EC000030 -
Comutator final