



Denumirea produsului

Maneta cu role
reglabila

Denumirea tipului de produs

KBF

Caracteristici generale

Material

ul carcasei
role

Polimer
termoplastic
Cauciuc

Caracteristicile contactului

Tip de contact

2NC Acțiune
rapidă

Curentul termic I_{th}

A 10

Denumire IEC/EN 60947-5-1

A600 Q600

Tensiunea nominală de izolație U_i

V 690

Tensiune nominală de rezistență la impuls U_{imp}

kV 6

Clasa de izolare

II

Protecție la scurtcircuit cu siguranță

Class/A 10 gG/SC
SIGURANTA
RAPIDA

Viteza de comutare

min m/s 0.5
max m/s 1.5

Curent termic convențional în aer liber I_{th} IEC

A 10

Rezistență pe pol (valoare medie)

mΩ <10

Caracteristici mecanice

Fixarea capului de operare

Baionetă

Cuplu de operare

Cuplul de operare Ncm 3
Cuplul de operare ozin 4.25

Cuplu de strângere (Max)

Fixarea comutatorului

Nm 2.5
lbin 22.1

Borne de contact

Nm 0.8
lbin 7

Fixare cu șuruburi capac corpului

Nm 0.8
lbin 7

Sectiunea conductorului

AWG/Kcmil

min 16
max 14

IEC

Secțiunea dirijorului min mm² 1or 2
Secțiunea dirijorului max mm² 2.5

Conexiune prin cablu	Șurub cu clemă de sârmă cu ridicare automată
Intrarea cablului	M20 în partea de jos

Operațiuni

Durata de viața mecanică	cycles	<10000000
Funcționare mecanică	cycles/h	3600

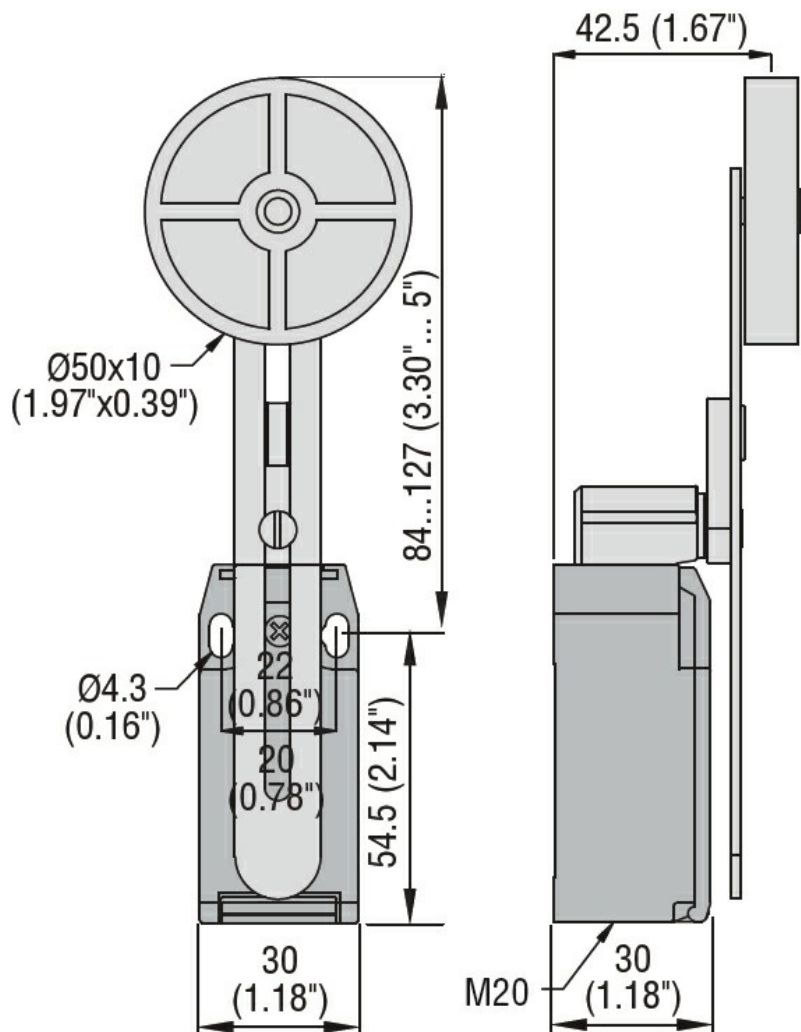
Condiții ambientale

Temperatura	Temperatura de Operare	min	°C	-25
		max	°C	+70
	Temperatura de depozitare	min	°C	-40
		max	°C	+70

Rezistență și protecție

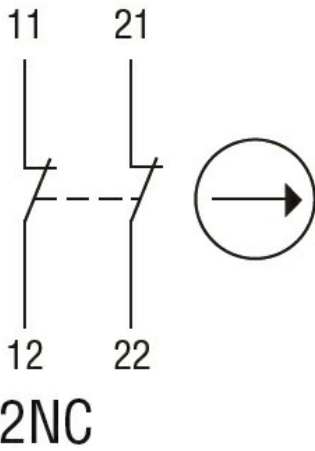
Grad de protecție IP	Grad IP terminale	IP20
	Carcasa corpului	IP65
Gradul de poluare		3

Dimensiuni



Diagrame de cablare

Snap action



Certificari si conformitate

Conformitate

CSA C22.2 n° 14
EN 50047
IEC/EN 60204-1
IEC/EN 60947-1
IEC/EN 60947-5-1
UL508

Certificate

CCC
cULus
EAC

Clasificare ETIM

ETIM 8.0

EC000030 -
Comutator final