



Denumirea produsului				Maneta cu role reglabila
Denumirea tipului de produs				KBF
Caracteristici generale				
Material	ul carcasei		Polimer termoplastic	
	role		Plastic	
Caracteristicile contactului				
Tip de contact			2NC Acțiune lentă	
Curentul termic I _{th}	A		10	
Denumire IEC/EN 60947-5-1			A600 Q600	
Tensiunea nominală de izolație U _i	V		690	
Tensiune nominală de rezistență la impuls U _{imp}	kV		6	
Clasa de izolare			II	
Protecție la scurtcircuit cu siguranță	Class/A		10 gG/SC SIGURANTA RAPIDA	
Viteza de comutare	min	m/s	0.5	
	max	m/s	1.5	
Curent termic convențional în aer liber I _{th} IEC	A		10	
Rezistență pe pol (valoare medie)	mΩ		<10	
Caracteristici mecanice				
Fixarea capului de operare			Baionetă	
Cuplu de operare	Cuplul de operare	Ncm	3	
	Cuplul de operare	ozin	4.25	
Cuplu de strângere (Max)	Fixarea comutatorului		Nm	2.5
			lbin	22.1
	Borne de contact		Nm	0.8
			lbin	7
	Fixare cu șuruburi capac corpului		Nm	0.8
			lbin	7
Secțiunea conductorului	AWG/Kcmil		min	16
			max	14
	IEC		Secțiunea dirijorului min	mm ² 1or 2
			Secțiunea dirijorului max	mm ² 2.5

Conexiune prin cablu	Șurub cu clemă de sârmă cu ridicare automată
Intrarea cablului	M20 în partea de jos

Operațiuni

Durata de viața mecanică	cycles	<10000000
Funcționare mecanică	cycles/h	3600

Condiții ambientale

Temperatura

Temperatura de Operare

min	°C	-25
max	°C	+70

Temperatura de depozitare

min	°C	-40
max	°C	+70

Rezistență și protecție

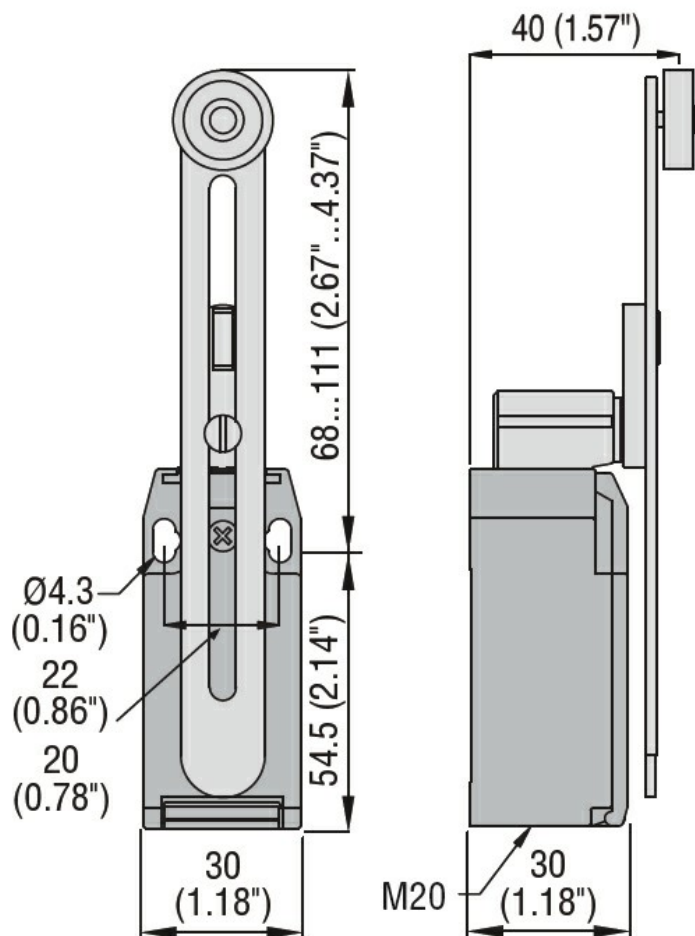
Grad de protecție IP

Grad IP terminale	IP20
Carcasa corpului	IP65

Gradul de poluare

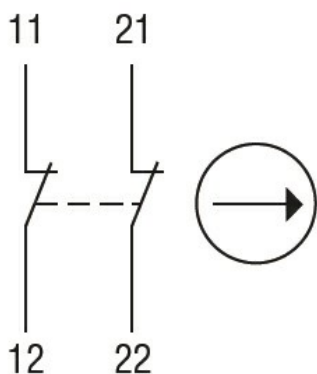
3

Dimensiuni



Diagrame de cablare

Slow action



2NC

Certificari si conformitate

Conformitate

CSA C22.2 n° 14
EN 50047
IEC/EN 60204-1
IEC/EN 60947-1
IEC/EN 60947-5-1
UL508

Certificate

CCC
cULus
EAC

Clasificare ETIM

ETIM 8.0

EC000030 -
Comutator final