



Denumirea produsului

Maneta cu role
reglabila

Denumirea tipului de produs

KBF

Caracteristici generale

Material

ul carcasei
role

Polimer
termoplastic
Plastic

Caracteristicile contactului

Tip de contact

1NO+1NC
Acțiune lentă
înainte de pauză

Curentul termic I_{th}

A

10

Denumire IEC/EN 60947-5-1

A600 Q600

Tensiunea nominală de izolație U_i

V

690

Tensiune nominală de rezistență la impuls U_{imp}

kV

6

Clasa de izolare

II

Protecție la scurtcircuit cu siguranță

Class/A

10 gG/SC
SIGURANTA
RAPIDA

Viteza de comutare

min

m/s

0.5

max

m/s

1.5

Curent termic convențional în aer liber I_{th} IEC

A

10

Rezistență pe pol (valoare medie)

mΩ

<10

Caracteristici mecanice

Fixarea capului de operare

Baionetă

Cuplu de operare

Cuplul de operare

Ncm

3

Cuplul de operare

ozin

4.25

Cuplu de strângere (Max)

Fixarea comutatorului

Nm

2.5

lbin

22.1

Borne de contact

Nm

0.8

lbin

7

Fixare cu șuruburi capac corpului

Nm

0.8

lbin

7

Sectiunea conductorului

AWG/Kcmil

min

16

max

14

IEC

Secțiunea dirijorului min

mm²

1or 2

Secțiunea dirijorului max mm² 2.5

Conexiune prin cablu

Șurub cu clemă
de sârmă cu
ridicare automată

Intrarea cablului

M20 în partea de
jos

Operațiuni

Durata de viața mecanică

cycles <10000000

Funcționare mecanică

cycles/h 3600

Condiții ambientale

Temperatura

Temperatura de Operare

min °C -25
max °C +70

Temperatura de depozitare

min °C -40
max °C +70

Rezistență și protecție

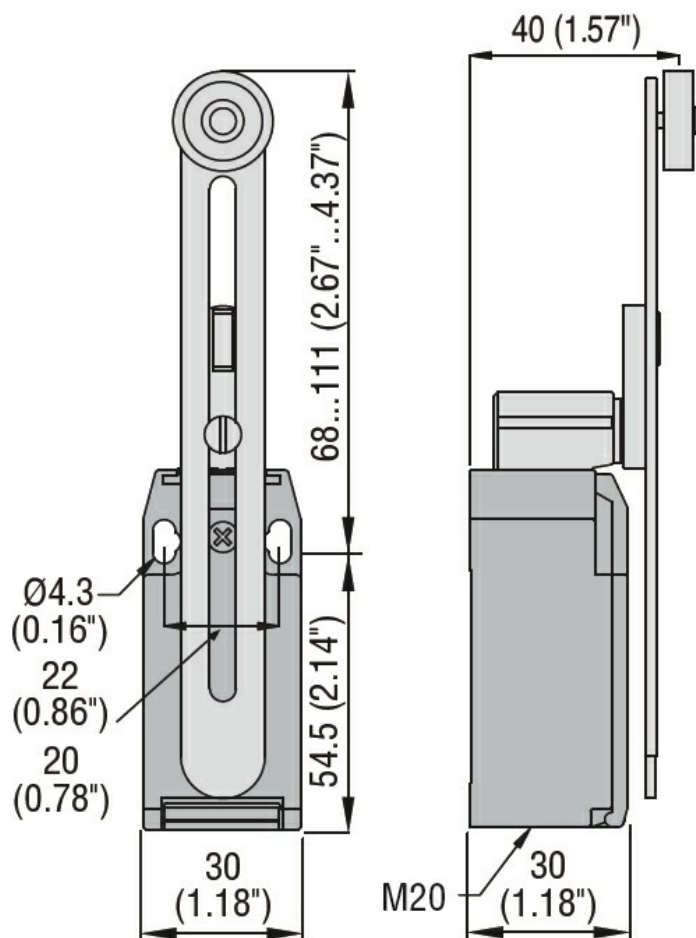
Grad de protecție IP

Grad IP terminale IP20
Carcasa corpului IP65

Gradul de poluare

3

Dimensiuni



Diagrame de cablare

Slow action



1NO + 1NC make before break

Certificari si conformitate

Conformitate

CSA C22.2 n° 14

EN 50047

IEC/EN 60204-1

IEC/EN 60947-1

IEC/EN 60947-5-1

UL508

Certificate

CCC

cULus

EAC

Clasificare ETIM

ETIM 8.0

EC000030 -
Comutator final