



Maneta de împingere centrală a rolei KBC

Denumirea produsului

Denumirea tipului de produs

**Caracteristici generale**

Material

ul carcasei  
role

Polimer termoplastic  
Metal

**Caracteristicile contactului**

Tip de contact

2NC Acțiune rapidă

Curentul termic I<sub>th</sub>

A 10

Denumire IEC/EN 60947-5-1

A600 Q600

Tensiunea nominală de izolație U<sub>i</sub>

V 690

Tensiune nominală de rezistență la impuls U<sub>imp</sub>

kV 6

Clasa de izolare

II

Protecție la scurtcircuit cu siguranță

Class/A 10 gG/SC  
SIGURANTA RAPIDA

Viteza de comutare

min m/s 0.5  
max m/s 1.5

Curent termic convențional în aer liber I<sub>th</sub> IEC

A 10

Rezistență pe pol (valoare medie)

mΩ <10

**Caracteristici mecanice**

Fixarea capului de operare

Baionetă

Cuplu de operare

Cuplul de operare N 6  
Cuplul de operare I<sub>b</sub> 1.34

Cuplu de strângere (Max)

Fixarea comutatorului

Nm 2.5  
I<sub>b</sub>in 22.1

Borne de contact

Nm 0.8  
I<sub>b</sub>in 7

Fixare cu șuruburi capac corpului

Nm 0.8  
I<sub>b</sub>in 7

Sectiunea conductorului

AWG/Kcmil

min 16  
max 14

IEC

Secțiunea dirijorului min mm<sup>2</sup> 1or 2

Secțiunea dirijorului max mm<sup>2</sup> 2.5

Conexiune prin cablu

Șurub cu clemă  
 de sârmă cu  
 ridicare automată

Intrarea cablului

M20 în partea de  
 jos

**Operațiuni**

Durata de viața mecanică

cycles <10000000

Funcționare mecanică

cycles/h 3600

**Condiții ambientale**

Temperatura

Temperatura de Operare

min °C -25  
 max °C +70

Temperatura de depozitare

min °C -40  
 max °C +70

**Rezistență și protecție**

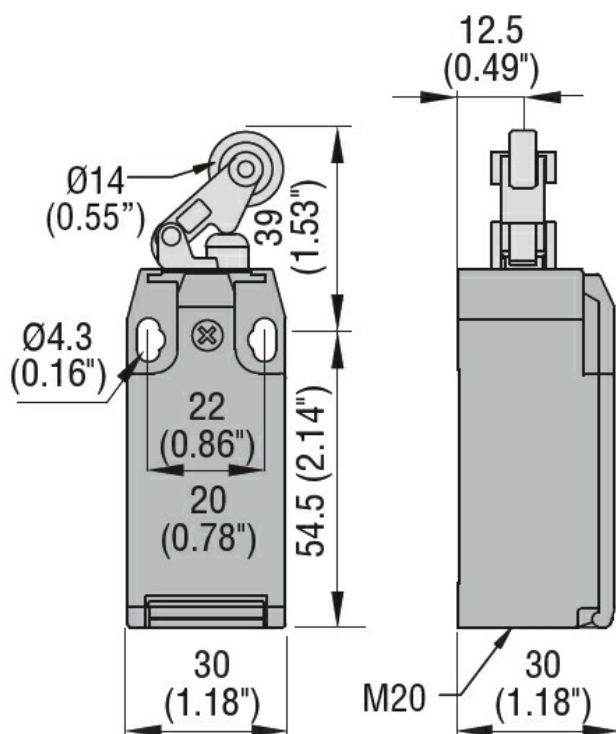
Grad de protecție IP

Grad IP terminale IP20  
 Carcasa corpului IP65

Gradul de poluare

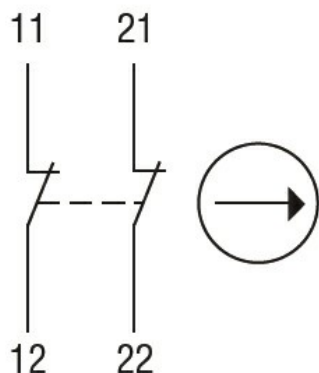
3

**Dimensiuni**



**Diagrame de cablare**

## Snap action



**2NC**

### Certificari si conformitate

#### Conformitate

CSA C22.2 n° 14  
EN 50047  
IEC/EN 60204-1  
IEC/EN 60947-1  
IEC/EN 60947-5-1  
UL508

#### Certificate

CCC  
cULus  
EAC

### Clasificare ETIM

ETIM 8.0

EC000030 -  
Comutator final