



Maneta de împingere centrală a rolei KBC

Denumirea produsului

Denumirea tipului de produs

Caracteristici generale

Material

ul carcasei
role

Polimer termoplastic
Metal

Caracteristicile contactului

Tip de contact

2NO+1NC
Acțiune lentă

Curentul termic I_{th}

A 10

Denumire IEC/EN 60947-5-1

A600 Q600

Tensiunea nominală de izolație U_i

V 690

Tensiune nominală de rezistență la impuls U_{imp}

kV 6

Clasa de izolare

II

Protecție la scurtcircuit cu siguranță

Class/A
10 gG/SC
SIGURANTA
RAPIDA

Viteza de comutare

min m/s 0.5
max m/s 1.5

Curent termic convențional în aer liber I_{th} IEC

A 10

Rezistență pe pol (valoare medie)

mΩ <10

Caracteristici mecanice

Fixarea capului de operare

Baionetă

Cuplu de operare

Cuplul de operare N 6
Cuplul de operare I_b 1.34

Cuplu de strângere (Max)

Fixarea comutatorului

Nm 2.5
I_{bin} 22.1

Borne de contact

Nm 0.8
I_{bin} 7

Fixare cu șuruburi capac corpului

Nm 0.8
I_{bin} 7

Sectiunea conductorului

AWG/Kcmil

min 16
max 14

IEC

Secțiunea dirijorului min mm² 1or 2

Secțiunea dirijorului max mm² 2.5

Conexiune prin cablu

Șurub cu clemă
 de sârmă cu
 ridicare automată

Intrarea cablului

M20 în partea de
 jos

Operațiuni

Durata de viața mecanică

cycles <10000000

Funcționare mecanică

cycles/h 3600

Condiții ambientale

Temperatura

Temperatura de Operare

min °C -25
 max °C +70

Temperatura de depozitare

min °C -40
 max °C +70

Rezistență și protecție

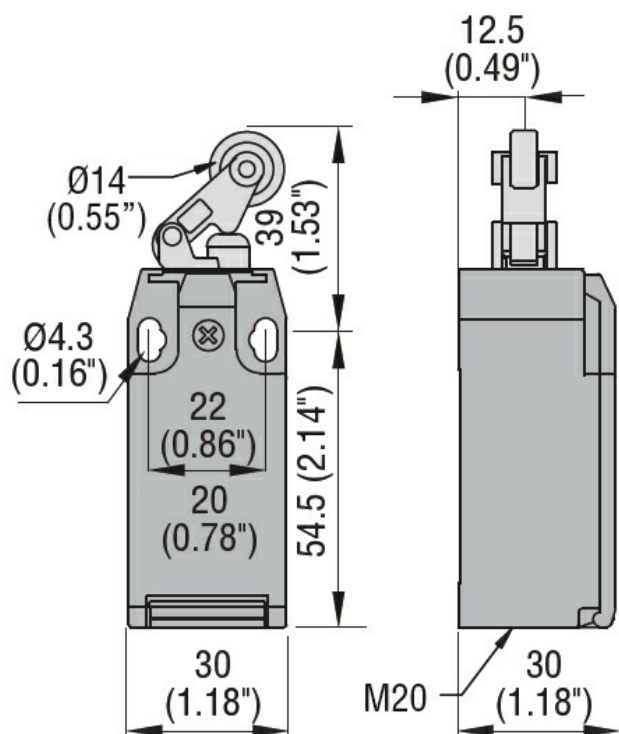
Grad de protecție IP

Grad IP terminale IP20
 Carcasa corpului IP65

Gradul de poluare

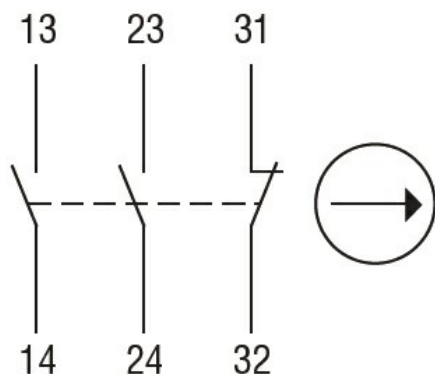
3

Dimensiuni



Diagrame de cablare

Slow action



2NO + 1NC

Certificari si conformitate

Conformitate

CSA C22.2 n° 14

EN 50047

IEC/EN 60204-1

IEC/EN 60947-1

IEC/EN 60947-5-1

UL508

Certificate

CCC

cULus

EAC

Clasificare ETIM

ETIM 8.0

EC000030 -
Comutator final